

Figur 9

Industriemanometer

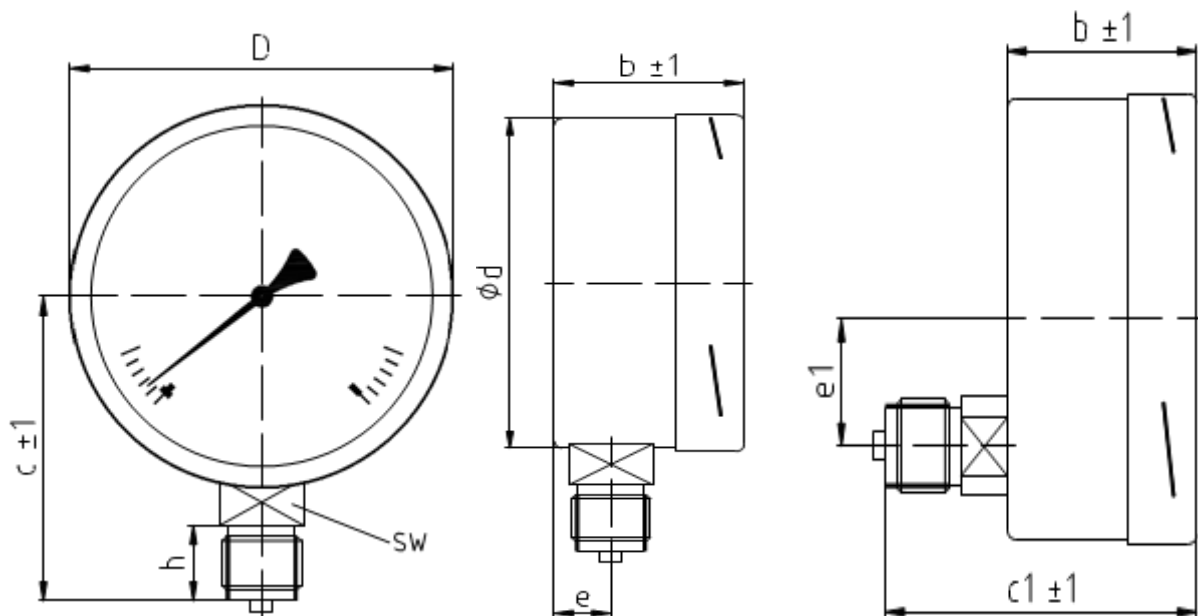
für den freistehenden Prozessanschluss

Industrie – Rohrfedermanometer

Leistungs- und Einsatzmerkmale

- » Bajonettgehäuse ermöglicht Nachstellkorrektur nach Kalibrierungen
- » Geeignet für gasförmige, dünnflüssige und nicht kristallisierende Messstoffe, die Messing nicht angreifen
- » Hohe Messgenauigkeit: Klasse 1,0; d.h.: +/- 1% von der Messspanne
- » Korrosionsbeständiges Edelstahlgehäuse, geeignet für aggressive Umgebungsbedingungen
- » Standardanzeigebereiche gemäß EN 837-1 zwischen -1 bar und 1000 bar

Nenngröße	Genauigkeit	Anschluss	unten	zentrisch hinten	oben	exzentrisch hinten	Gehäuse
NG 100	KI 1,0	G 1/2B	•			•	CrNi-Stahl, 1.4301
NG 160	KI 1,0	G 1/2B	•			•	CrNi-Stahl, 1.4301
NG 250	KI 1,0	G 1/2B	•			•	CrNi-Stahl, 1.4301



N	D	d	b	c	c1	e	e1	h	SW
NG 100	101	99	50	82	82	15	28,5	20	22
NG 160	161	159	50	118	82	16	28,5	20	22
NG 250	251	249	57	165	88	16	51,0	20	22



Figur 9

Technische Daten			
Bauart-Norm	konform zu EN 837-1	Aggressive Messstoffe	ungeeignet
Messelement	Rohrfeder (Kreisform bis 40bar, Schraubenform ab 60	Gehäusebauart	Gehäuse mit Bajonettverschluß
		Gehäuse Schutzart	IP54 gemäß EN 60529 / IEC 529
Anzeigebereiche (negativer Überdruck)	-1 bar ... 0 bar	Befestigungsart	freistehender Prozessanschluß
Anzeigebereiche (positiver Überdruck)	0 bar ... 1000 bar	Messelement-Material	Messing
Anzeigebereiche (neg./pos. Überdruck)	-1 bar ... +15 bar	Anschluss-Material	Messing
Skala	linear, 270 Winkelgrade	Sichtscheibe	kratzunempfindliches Instrumentenglas
Endanschlag	ohne Anschlagstift	Zifferblatt	Aluminium rein weiß beschichtet, schwarz bedruckt
Dynamische Belastbarkeit	0,9-fache Messspanne	Zeigerwerk	Messing
Ruhende Belastbarkeit	1,0-fache Messspanne	Zeiger	Aluminium, eloxiert
Kurzzeitige Belastbarkeit	1,3-fache Messspanne	Roter Markenzeiger	siehe Optionen
Temperaturfehler (bei +/- T ref)	max. +/-0,4% der Messspanne, pro +/-10 K von der Referenztemp.	Dämpfungsflüssigkeit	Fig.13: mit Glyzerinfüllung; Optional: Silikon- od. Mandelölfüllung
Messstofftemperatur	max. +60°C	Dichtmaterialien	Gehäuse: NBR (Perbunan), silikonfrei
Umgebungstemperatur	-40°C bis +60°C	Schutz- und Sicherheitsausführung	siehe Optionen
Lagertemperatur	-40°C bis +70°C	ATEX Eignung	gemäß ATEX Herstellerklärung
Gasförmige Messstoffe	geeignet	Wichtige Hinweise	max. 100°C Messstofftemperatur, bei flüssigkeitsgedämpften Geräten
Flüssige Messstoffe	geeignet		
Zähflüssige Messstoffe	ungeeignet		
Kristallisierende Messstoffe	ungeeignet		
Optionen			
Max.-Schleppzeiger, rückstellbar	ab 1 Stk.	Gereinigt für Sauerstoffbetrieb, Bescheinigung auf Anfrage	ab 1 Stk.
Min.-Schleppzeiger, rückstellbar	ab 1 Stk.	Silikonfreie Ausführung, Bescheinigung auf Anfrage	ab 1 Stk.
Min.- und Max.-Schleppzeiger, rückstellbar	ab 1 Stk.		
Rote Markierung am Zifferblatt	ab 1 Stk.	Sauger Ausführung, Bescheinigung auf Anfrage	ab 1 Stk.
Roter Markenzeiger, verstellbar von außen	ab 1 Stk.		
Sonderskala für Standardanzeige-/messbereich	ab 1 Stk.	Material-Werkszeugnis 2.2 (EN 10204)	ab 1 Stk.
Sonderanzeige-/messbereich	ab 1 Stk.	Material-Abnahmeprüfzeugnis 3.1 (EN 10204)	ab 1 Stk.
Textbeschriftung in schwarzer Druckschrift	ab 1 Stk.	Werkskalibrierung mit Abnahmeprüfzeugnis 3.1 (EN 10204)	ab 1 Stk.
Logo- und Textbeschriftung einfarbig	ab 1 Stk.		
Grafik-, Logo- und Textbeschriftung mehrfarbig	ab 1 Stk.	International anerkannte Kalibrierung (ÖKD)	ab 1 Stk.
Drosselschraube 0,3mm	ab 1 Stk.	Vorbereitung für amtliche Eichung	ab 1 Stk.
Drosselschraube 0,6mm	ab 1 Stk.	Eichung: Stempelung	ab 1 Stk.
Sondergewinde z.B.: NPT, M12x1,5	ab 1 Stk.	Eichung: Stempelung und Eichschein	ab 1 Stk.
Sicherheitsverbundglas gemäß S1 (EN 837-1)	ab 1 Stk.	Silikonölfüllung	ab 1 Stk.
Druckentlastungsöffnung gemäß S2 (EN 837-1)	ab 1 Stk.	Mandelölfüllung, FDA zugelassen	ab 1 Stk.
Schlag-Schutzkappe	ab 1 Stk.	Glyzerinfüllung	ab 1 Stk.
Öl- und fettfreie Ausführung, Bescheinigung auf Anfrage	ab 1 Stk.	Gehäuse in CrNi 1.4571	ab 1 Stk.

Figur 9

