

Figur 81

Mano – Thermometer

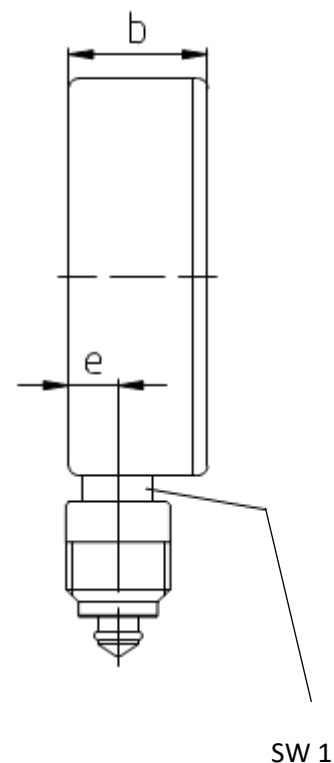
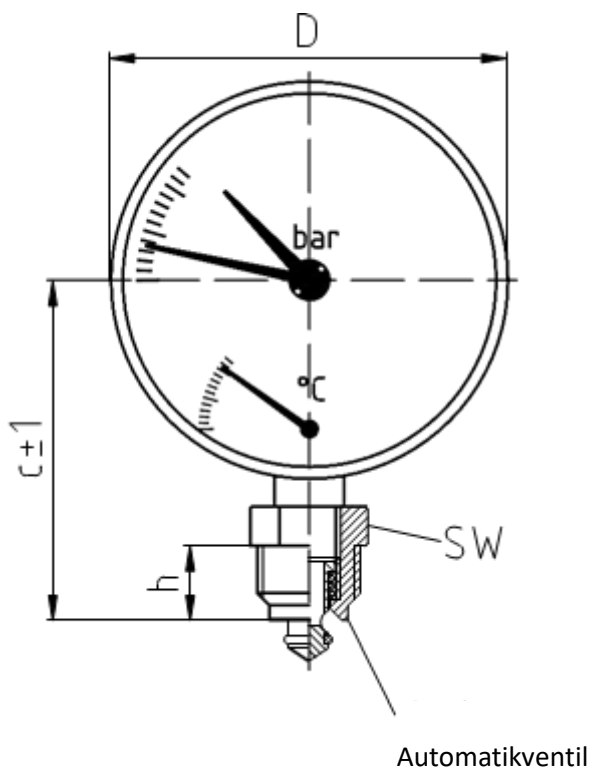
für die kombinierte Druck- und Temperaturmessung, Anschluß zentrisch nach unten

Standard Rohrfederanometer

Leistungs- und Einsatzmerkmale

- » Platzsparend und kostengünstig, eignet sich dieses Kombimesegerät für die gleichzeitige Messung von Druck und Temperatur, an nur einer Messstelle.
- » Einfach montierbar, ist eine speziell für dieses Messgerät konstruierte Ventilhülse G1/2B in die Messstelle abdichtend einzuschrauben
- » Geeignet für gasförmige, dünnflüssige und nicht kristallisierende Messstoffe, die Messing nicht angreifen
- » Messgenauigkeit für Druck, Klasse 1,6 lt. EN 837-1 und für Temperaturmessung Klasse 2 lt. EN 13190
- » Temperatur-Anzeigebereich: 0 bis 120°C
- » Druck-Anzeigebereiche: 0 bis 4 bar oder 0 bis 6 bar

NG	D	b	c	e	h	SW	SW1
NG 80	80	28	69	10	15	21	14





Figur 81

Nenngröße	Genauigkeit	Anschluss	unten	Gehäuse
NG 80	KI 2,5; Druck; KI 2:Temperatur	G1/2B Ventilhülse, G1/4B Messgerät	•	Kunststoff

Technische Daten			
Messelement	Rohrfeder und Bimetallelement	Gehäusebauart	Gehäuse mit Schnappverschluss
Anzeigebereiche	<ul style="list-style-type: none"> • 0-4 bar; 0-120°C • 0-6 bar; 0-120°C 	Gehäuse Schutzart	IP41 gemäß EN 60529/ IEC 528
		Befestigungsart	freistehender Prozessanschluß
Skala	Temperaturskala (rot), Druckskala (blau)	Messelement-Material	Messing
		Anschluss-Material	Messing
Dynamische Belastbarkeit	0,6-fache Messspanne	Sichtscheibe	Kunststoff (Kostil)
Ruhende Belastbarkeit	0,75-fache Messspanne	Zifferblatt	Kunststoff oder Aluminium
Kurzzeitige Belastbarkeit	1,0-fache Messspanne	Zeiger	Kunststoff in schwarz
Messstofftemperatur	-10°C bis +130°C	Roter Markenzeiger	von außen verstellbar, loser Schlüssel
Umgebungstemperatur	-20°C bis +60°C		
Lagertemperatur	-20°C bis +60°C	Wichtige Hinweise	nur verwendbar mit Automatikventilhülse G1/2B
Gasförmige Messstoffe	geeignet		
Flüssige Messstoffe	geeignet		