

**Figur 8**

## Ammoniak-Kälteanlagen-Manometer

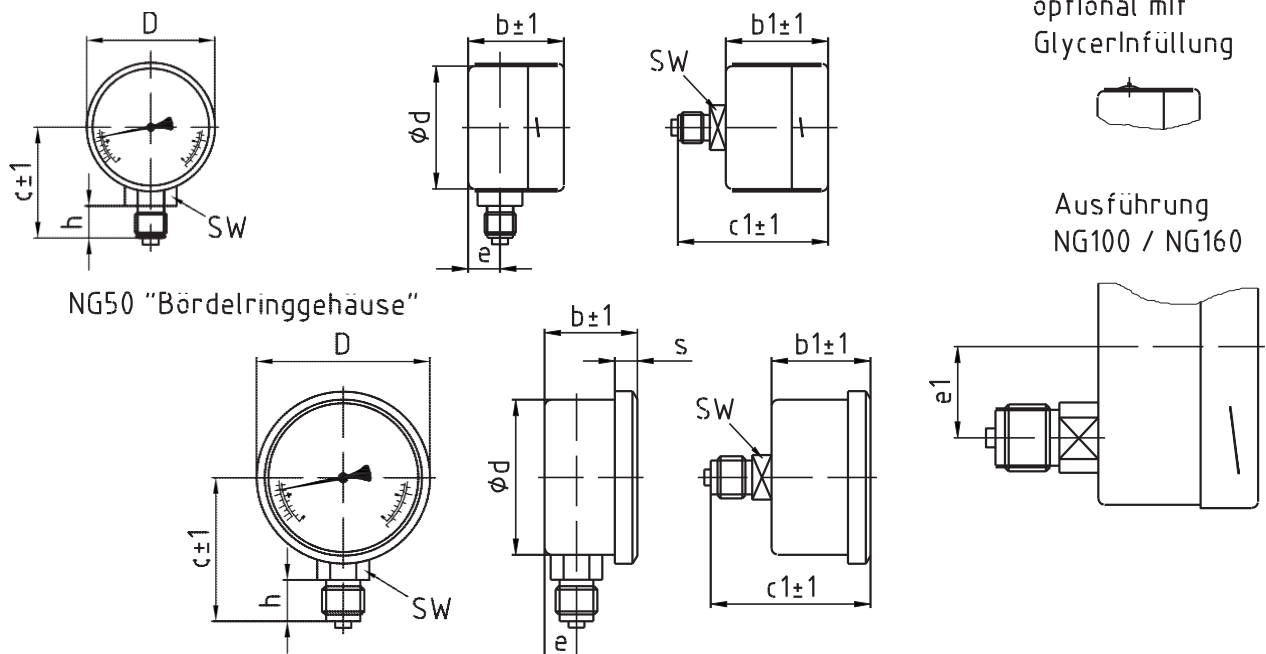
für den freistehenden Prozessanschluss, geeignet für ammoniakhaltige Kältemittel

### Industrie-Rohrfederanometer

#### Leistungs- und Einsatzmerkmale

- » Bajonettgehäuse ermöglicht Nachstellkorrektur nach Kalibrierungen
- » Hohe Meßgenauigkeit: Klasse 1,0; d.h.: +/- 1% von der Messspanne
- » Das Manometer hat eine Doppelskala in bar und °C. Der Leitungsdruck in bar, entspricht einer umgerechneten Kühlmittel- Temperatur im Kühlkreislauf.
- » Das korrosionsbeständige Edelstahl-Messsystem und -Gehäuse, ist speziell für den Einsatz in Kälteanlagen mit Amoniak-haltige Messstoffen (NH<sub>3</sub>-Messstoffe) geeignet

Nenngröße	Genauigkeit	Anschluss	unten	zentrisch	oben	exzentrisch	Gehäuse
NG 40	KI 1,6	G 1/8B	•			•	CrNi-Stahl, 1.4301
NG 50	KI 1,6	G 1/8B	•			•	CrNi-Stahl, 1.4301
NG 63	KI 1,6	G 1/4B	•			•	CrNi-Stahl, 1.4301
NG 100	KI 1,0	G 1/2B	•			•	CrNi-Stahl, 1.4301
NG 160	KI 1,0	G 1/2B	•			•	CrNi-Stahl, 1.4301



**Figur 8**

NG	D	d	b	b1	c	c1	e	e1	h	s	SW
NG 40	40	38,5	28	30	3	47	10	-	10	-	14
NG 50	54	48,5	29	31	4	50	10	-	13	7	14
NG 63	64	62	33	37	5	59	10	-	13	-	14
NG 100	101	99	50	-	8	82	15	28	20	-	22
NG 160	161	159	50	-	11	82	16	28	20	-	22

**Technische Daten**

Bauart-Norm	in Anlehnung an EN 837-1	Gehäusebauart	Gehäuse mit Bajonettverschluss
Messelement	Rohrfeder (Kreisform bis 40bar, Schraubenform ab 60 bar)	Gehäuse Schutzart	IP54 gemäß EN 60529 / IEC 529
Anzeigebereiche (neg./pos. Überdruck)	-1 bar ... +25 bar	Befestigungsart	freistehender Prozessanschluß
Skala	linear, 270 Winkelgrade	Messelement-Material	CrNi-Stahl 1.4401
Endanschlag	ohne Anschlagstift	Anschluss-Material	CrNi-Stahl, 1.4571
Dynamische Belastbarkeit	0,9-fache Messspanne	Sichtscheibe	kratzunempfindliches Instrumentenglas
Ruhende Belastbarkeit	1,0-fache Messspanne	Zifferblatt	Aluminium rein weiß beschichtet, schwarz bedruckt
Kurzzeitige Belastbarkeit	1,3-fache Messspanne	Zeigerwerk	CrNi-Stahl, 1.4571
Temperaturfehler (bei +/- T ref)	max. +/-0,4% der Messspanne, pro +/-10 K von der Referenztemp.	Zeiger	Aluminium, eloxiert
Messstofftemperatur	max. +200°C	Roter Markenzeiger	siehe Optionen
Umgebungstemperatur	-40°C bis +60°C	Dämpfungsflüssigkeit	siehe Optionen
Lagertemperatur	-40°C bis +70°C	Dichtmaterialien	Gehäuse: NBR (Perbunan), silikonfrei
Gasförmige Messstoffe	geeignet	Schutz- und Sicherheitsausführung	siehe Optionen
Flüssige Messstoffe	geeignet	ATEX Eignung	gemäß ATEX Herstellerklärung
Zähflüssige Messstoffe	ungeeignet	Wichtige Hinweise	max. 100°C Messstofftemperatur, bei flüssigkeitsgedämpften Geräten
Kristallisierende	ungeeignet		
Aggressive Messstoffe	ungeeignet		

**Optionen**

Max.-Schleppzeiger, rückstellbar	ab 1 Stk.	Glyzerinfüllung	ab 1 Stk.
Min.-Schleppzeiger, rückstellbar	ab 1 Stk.	Silikonölfüllung	ab 1 Stk.
Rote Markierung am Zifferblatt	ab 1 Stk.	Mandelölfüllung, FDA zugelassen	ab 1 Stk.
Sonderskala für Standardanzeige-/messbereich	ab 1 Stk.	Schlag-Schutzkappe	ab 1 Stk.
Sonderanzeige-/messbereich	ab 1 Stk.	Material-Werkszeugnis 2.2 (EN 10204)	ab 1 Stk.
Textbeschriftung in schwarzer Druckschrift	ab 1 Stk.	Material-Abnahmeprüfzeugnis 3.1 (EN 10204)	ab 1 Stk.
Logo- und Textbeschriftung einfarbig	ab 1 Stk.	Werkskalibrierung mit Abnahmeprüfzeugnis 3.1 (EN 10204)	ab 1 Stk.
Grafik-, Logo- und Textbeschriftung mehrfarbig	ab 1 Stk.	International anerkannte Kalibrierung (ÖKD)	ab 1 Stk.
Drosselschraube 0,3mm	ab 1 Stk.	Vorbereitung für amtliche Eichung	ab 1 Stk.
Drosselschraube 0,6mm	ab 1 Stk.	Eichung: Stempelung	ab 1 Stk.
Sondergewinde z.B.: NPT, M12x1,5	ab 1 Stk.	Eichung: Stempelung und Eichschein	ab 1 Stk.
Sicherheitsverbundglas gemäß S1 (EN 837-1)	ab 1 Stk.	Erhöhter Wetterschutz: IP65 (EN 60528 / IEC 529)	
Druckentlastungsöffnung gemäß S2 (EN 837-1)	ab 1 Stk.		

## Figur 8

