

Figur 6

Hydrometer mit Doppelskala

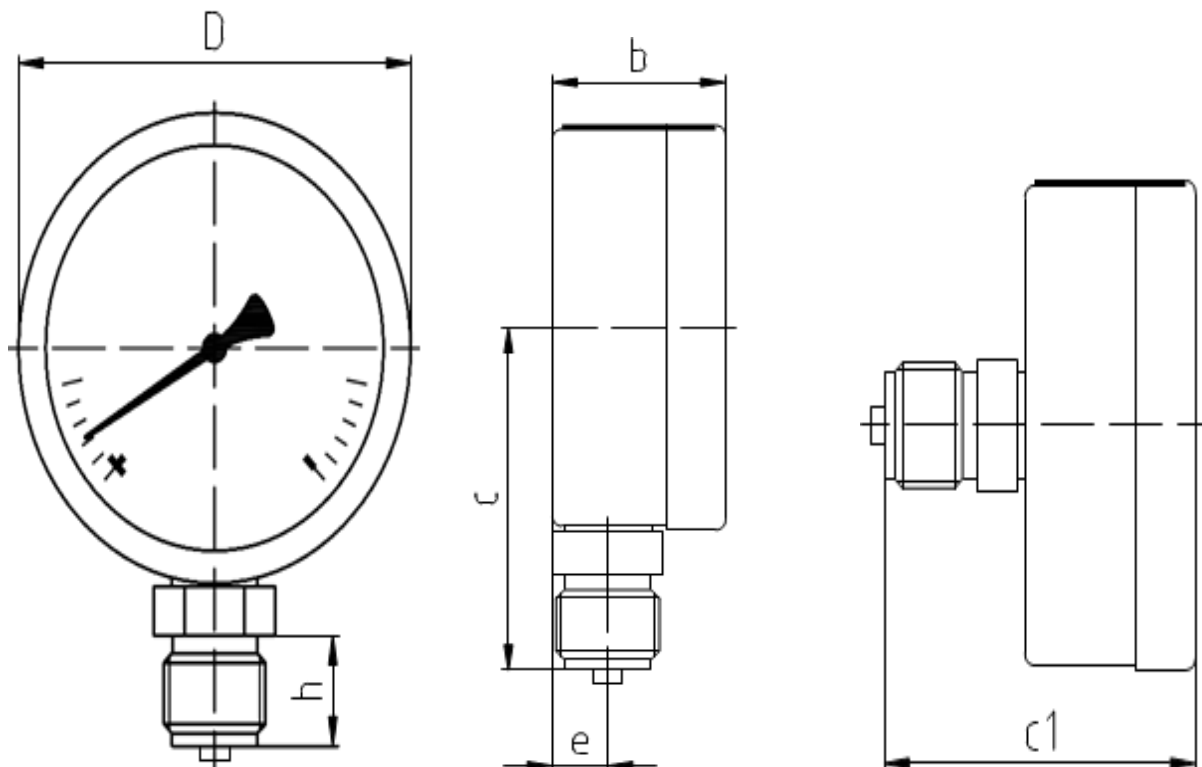
zur direkten Ablesung in Meter – Wasser – Säule (mWs) und in bar

Standard Rohrfedermanometer

Leistungs- und Einsatzmerkmale

- » Messgenauigkeit: Klasse 1,6 (+/- 1,6% von der Messspanne)
- » IP 32 Wettergeschützte Einsatzbedingungen
- » Solides Messgerät mit einem Übersteckring als Kanten- Schlagschutz, einsetzbar für einfache Mess- und Kontrollaufgaben
- » Doppelskala zur direkten Anzeige in mWs sowie in bar
- » Geeignet für gasförmige, dünnflüssige und nicht kristallisierende Messstoffe, die Messing nicht angreifen
- » Roter Markenzeiger am Zifferblatt (voreingestellt bei 2/3 vom Skalenendwert)

Nenngröße	Genauigkeit	Anschluss	unten	zentrisch hinten	oben	exzentrisch hinten	Gehäuse
NG 80	KI 1,6	G 1/2B	•	•			Stahblech, schwarz
NG 100	KI 1,6	G 1/2B	•	•			Stahblech, schwarz





Figur 6

NG	D	b	c	c1	e	h	SW
NG 80	81	32	69	32,5	11,5	19	22
NG 100	100	35,5	81,5	32	14,5	19	22

Technische Daten

Bauart-Norm	in Anlehnung an EN 837-1	Gehäusebauart	Gehäuse mit verchromtem Übersteckring
Messelement	Rohrfeder (Kreisform bis 40bar, Schraubenform ab 60 bar)	Gehäuse Schutzart	IP32 gemäß EN 60529 / IEC 528
Anzeigebereiche (positiver Überdruck)	0...10, 16, 25, 40 mWs/bar	Befestigungsart	freistehender Prozessanschluß
Skala	Doppelskala in mWs und in	Messelement-Material	Messing
Endanschlag	mit Anschlagstift	Anschluss-Material	Messing
Dynamische Belastbarkeit	0,65-fache Messspanne	Sichtscheibe	kratzunempfindliches Instrumentenglas
Ruhende Belastbarkeit	0,75-fache Messspanne	Zifferblatt	Aluminium rein weiß beschichtet, schwarz
Kurzzeitige Belastbarkeit	1,0-fache Messspanne	Zeiger	Aluminium, eloxiert
Messstofftemperatur	max. +60°C	Roter Markenzeiger	am Zifferblatt, voreingestellt bei 2/3
Umgebungstemperatur	-20°C bis +60°C	Dämpfungsflüssigkeit	nicht vorgesehen
Lagertemperatur	-20°C bis +70°C	Schutz- und Sicherheitsausführung	nicht vorgesehen
Gasförmige Messstoffe	geeignet	Wichtige Hinweise	keine
Flüssige Messstoffe	geeignet		
Zähflüssige Messstoffe	ungeeignet		
Kristallisierende Messstoffe	ungeeignet		
Aggressive Messstoffe	ungeeignet		

Figur 6

Optionen			
Rote Markierung am Zifferblatt	ab 50 Stk.	Vorbereitung für amtliche Eichung	ab 1 Stk.
Gehäuse in CrNi 1.4571	ab 100 Stk.	Werkskalibrierung mit Abnahmeprüfzeugnis 3.1 (EN 10204)	ab 1 Stk.
Roter Markenzeiger, verstellbar von außen	ab 100 Stk.		
Textbeschriftung in schwarzer Druckschrift	ab 100 Stk.	International anerkannte Kalibrierung	ab 1 Stk.
Logo- und Textbeschriftung einfarbig	ab 100 Stk.	Eichung: Stempelung	ab 1 Stk.
Grafik-, Logo- und Textbeschriftung mehrfarbig	ab 100 Stk.	Eichung: Stempelung und Eichschein	ab 1 Stk.
Silberlötung bei Messstoffen > 60°C	ab 100 Stk.	Sonderskala für Standardanzeige- /messbereich	ab 100 Stk.
Öl- und fettfreie Ausführung, Bescheinigung auf Anfrage	ab 100 Stk.	Sondergewinde z.B.: NPT, M12x1,5	ab 100 Stk.
		Gereinigt für Sauerstoffbetrieb Bescheinigung auf Anfrage	ab 10 Stk.
Drosselschraube 0,3mm	ab 1 Stk.		