

Figur 500

Wassersackrohr in U-Form

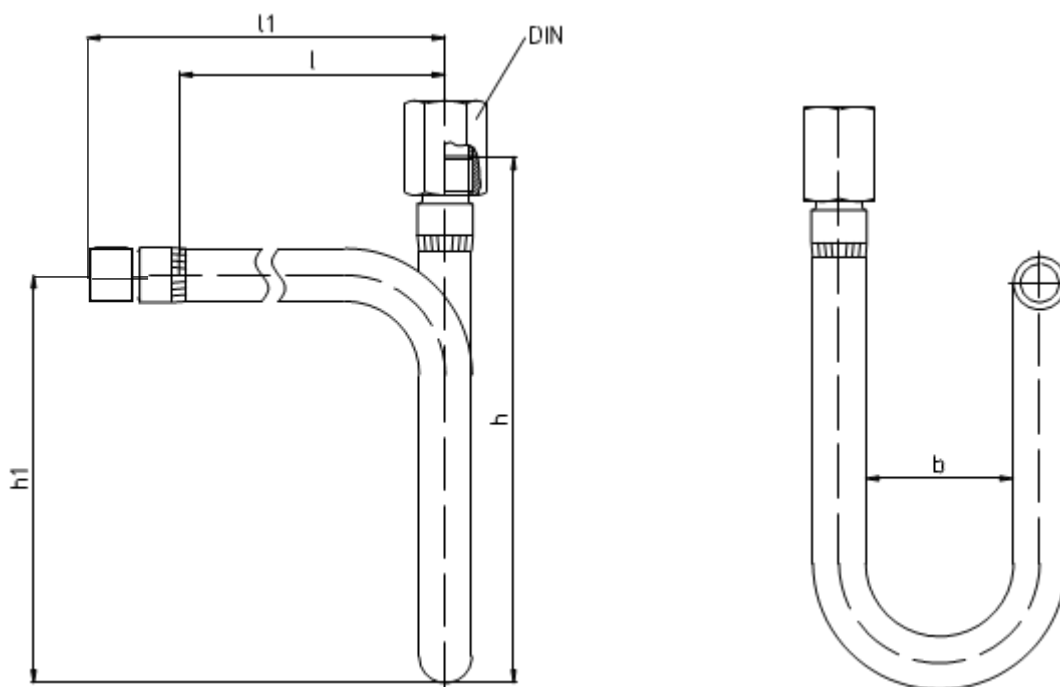
DIN 16282 Form A, zur horizontalen Druckentnahme, Zapfen/Spannmuffe

Wassersackrohre

Leistungs- und Einsatzmerkmale

- » Schutz vor heißen Messstoffen und pulsierenden Druckschwankungen (lt. EN 837-1 sollte die Messstofftemperatur 60°C nicht überschreiten)
- » Die Montage erfolgt entweder direkt vor dem Anschlußzapfen des Messgeräts oder besser noch vor der Manometer Absperrrichtung (Hahn oder Ventil)
- » Vor Inbetriebnahme ist das Wassersackrohr mit kaltem Medium als Sperrflüssigkeit zwischen Druck- und Messgeräteanschluss zu befüllen. Bei gasförmigen Messstoffen übernimmt ein kaltes Kondensat die Wirkung als Kühlstrecke.
- » Messgeräteanschluß mit Spannmuffe
- » Druckentnaheseite mit Anschlußzapfen
- » Einsatzgrenzen: bei max. 160 bar bis max. 120°C oder bei max. 131 bar bis max. 400°C
- » Stahl- und Edelstahl-Ausführung

Druckanschluss	Messgeräteanschluss	l	l1	h	h1	b
G1/2B, Zapfen (angeschweißt)	G1/2B, Spannmuffe (angeschweißt)	145	180	200	155	56





Figur 500

Rohr-Werkstoff	Druckanschluss	Messgeräteanschluss	P max.	T max.
Stahl 1.0345	G1/2B, Zapfen (direkt auf Rohr geschnitten)	Spannmuffe G1/2B	160 bar	120°C
CrNi-Stahl 1.4571	G1/2B, Zapfen (direkt auf Rohr geschnitten)	Spannmuffe G1/2B	160 bar	120°C
CrNi-Stahl 1.4571	G1/2B, Zapfen (direkt auf Rohr geschnitten)	Spannmuffe G1/2B	140 bar	300°C
CrNi-Stahl 1.4571	G1/2B, Zapfen (direkt auf Rohr geschnitten)	Spannmuffe G1/2B	131 bar	400°C
Stahl 1.0345	G1/2B, Zapfen (direkt auf Rohr geschnitten)	Spannmuffe G1/2B	120 bar	300°C
Stahl 1.0345	G1/2B, Zapfen (direkt auf Rohr geschnitten)	Spannmuffe G1/2B	104 bar	400°C

Technische Daten

Bauart-Norm	DIN 16282 Form A	Spannmuffe	gemäß DIN 16283
Druckentnahme	in horizontaler Richtung, in U-Form		

Optionen

Sondergewinde z.B.: NPT	1 Stk.	Öl- und fettfreie Ausführung (Sauerstoff einsetzbar)	1 Stk.
Material-Werkszeugnis 2.2	1 Stk.		
Material-Abnahmeprüfzeugnis 3.1	1 Stk.		