

Figur 5

Heizungsmanometer

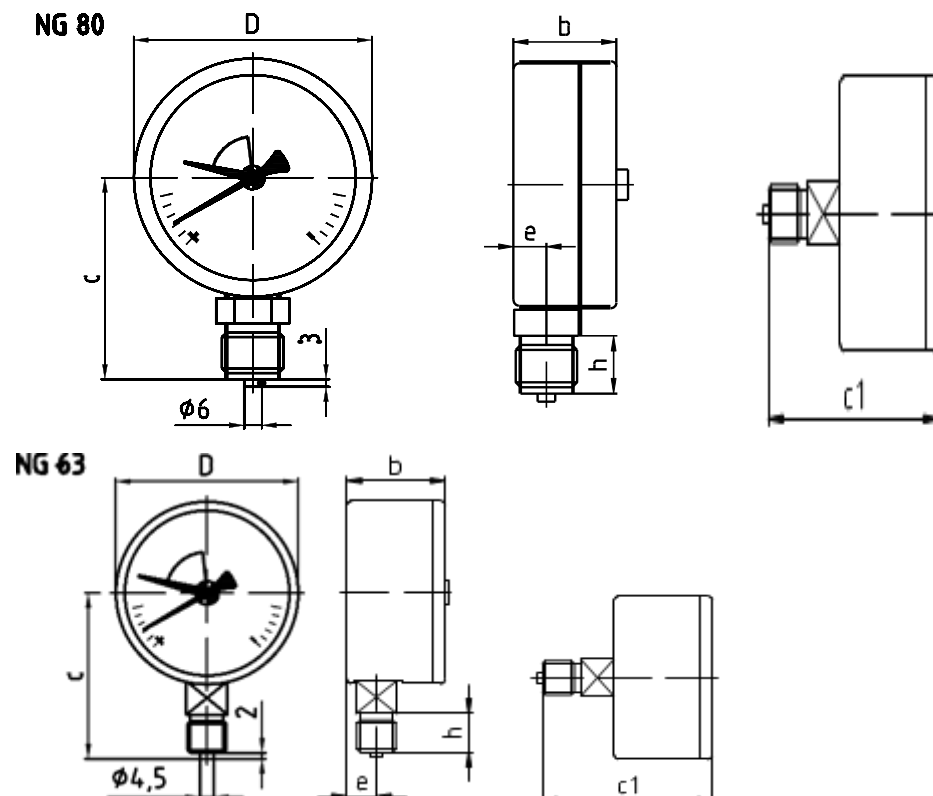
mit Sonderskala zur Inhaltsmessung in geschlossenen Heizungssystemen

Standard Rohrfedermanometer

Leistungs- und Einsatzmerkmale

- » Geeignet für gasförmige, dünnflüssige und nicht kristallisierende Messstoffe, die Messing nicht angreifen
- » Messgenauigkeit: Klasse 1,6 (+/- 1,6% von der Messspanne)
- » Wettergeschützte Einsatzbedingungen (IP32)
- » Sonderzifferblatt mit verstellbarem roten Sollwert-Zeiger, einem grünen Feld für den zulässigen Heizungsdruck und einer roten Marke für den maximalen Betriebsdruck

Nenngröße	Genauigkeit	Anschluss	unten	zentrisch hinten	oben	exzentrisch hinten	Gehäuse
NG 63	KI 1,6	G 1/4B	•	•			Stahblech, schwarz
NG 63	KI 1,6	G 1/8B	•	•			Stahblech, schwarz
NG 80	KI 1,6	G 1/4B	•	•			Stahblech, schwarz
NG 80	KI 1,6	G 1/8B	•	•			Stahblech, schwarz





Figur 5

NG	D	b	c	c1	e	h	S
NG 63	62	30	54	49	10	13	14
NG 80	81	32	69	32,5	11,5	20	22

Technische Daten

Bauart-Norm	in Anlehnung an EN 837-1	Aggressive Messstoffe	ungeeignet
Messelement	Rohrfeder	Gehäusebauart	Gehäuse mit verchromtem Übersteckring
Anzeigebereiche (positiver Überdruck)	0 bis 4 bar	Gehäuse Schutzart	IP32 gemäß EN 60529 / IEC 528
Skala	rote Marke (2,5 bar) und grünes Feld (1,5 bar - 2,5 bar)	Befestigungsart	freistehender Prozessanschluß
Endanschlag	mit Anschlagstift	Messelement-Material	Messing
Dynamische Belastbarkeit	0,65-fache Messspanne	Anschluss-Material	Messing
Ruhende Belastbarkeit	0,75-fache Messspanne	Sichtscheibe	Polycarbonat (PC)
Kurzzeitige Belastbarkeit	1,0-fache Messspanne	Zifferblatt	Aluminium rein weiß beschichtet, schwarz bedruckt
Messstofftemperatur	max. +60°C	Zeiger	Aluminium, eloxiert
Umgebungstemperatur	-20°C bis +60°C	Roter Markenzeiger	von außen verstellbar, fester Schlüssel
Lagertemperatur	-20°C bis +70°C	Dämpfungsflüssigkeit	nicht vorgesehen
Gasförmige Messstoffe	geeignet	Schutz- und Sicherheitsausführung	nicht vorgesehen
Flüssige Messstoffe	geeignet		
Zähflüssige Messstoffe	ungeeignet		

Optionen

Drosselschraube 0,3mm	ab 1 Stk.	Eichung: Stempelung und Eichschein	ab 1 Stk.
Vorbereitung für amtliche Eichung	ab 1 Stk.	Textbeschriftung in schwarzer	ab 100 Stk.
Werkskalibrierung mit Abnahmeprüfzeugnis 3.1 (EN 10204)	ab 1 Stk.	Logo- und Textbeschriftung einfarbig	ab 100 Stk.
		Grafik-, Logo- und Textbeschriftung	ab 100 Stk.
Schlag-Schutzkappe	ab 1 Stk.	Sonderskala für Standardanzeige-/messbereich	ab 100 Stk.
International anerkannte Kalibrierung (ÖKD)	ab 1 Stk.		
Eichung: Stempelung	ab 1 Stk.		