



Figur 49

Manometer - Absperrhahn Zapfen/Spannmuffe mit Prüfanschluss

gemäß DIN 16263-A, in Messing oder Edelstahl, bis 16 bar

Manometer – Absperrhähne

Leistungs- und Einsatzmerkmale

- »Absperr- und Drosselorgan, zur Montage zwischen Manometer und vorgeschalteter Kühlstrecke z.B.: Wassersackrohr
- »Prüfanschluss für ein Prüfdruckmessgerät, um die Funktion eines Betriebsmanometers an der selben Druckleitung während des laufenden Betriebes zu prüfen.
- »Mit dem Hahn sind 3 Betriebsstellungen einstellbar: Entlüftungsstellung (Manometer ist drucklos und entlüftet), Mess- bzw. Durchgangsstellung (Manometer steht unter Druck); Ausblasstellung (der Messstoff wird ins freie geleitet)
- »In der vierten Stellung des Hahns wird das Prüfmessgerät über den Prüfanschluss, gleichzeitig mit dem Betriebsmanometer auf Durchgang geschaltet
- »Prüfanschluss ist ein Prüfzapfen M 20 x 1,5
- »Druckentnahmeseite mit Zapfen G1/4B oder G1/2B und Manometeranschluss mit Spannmuffe G1/4B oder G1/2B;
- »Geeignet für Gase, Dämpfe und Flüssigkeiten von -10°C bis +50°C
- »Hoch korrosions- und chemikalienbeständig in Edelstahlausführung
- »Maximaler Betriebsdruck bis 16 bar

Technische Daten

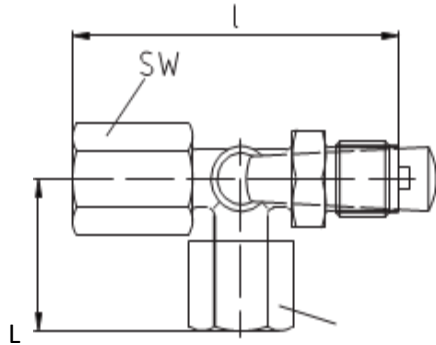
Bauart-Norm	DIN 16283-A	Handgriff	Kunststoff
Absperrerelement	aus Messing	Anschlussdichtung	Manometer Flachdichtung
Abdichtung	Dicht- und Schmierfett		

Einsatzgrenzen und wichtige Hinweise

Wichtige Hinweise	Spannmuffe und Schutzkappe aus Stahl phosphatiert
-------------------	---

L	I	SW
42	99	27

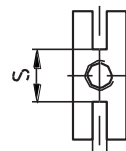
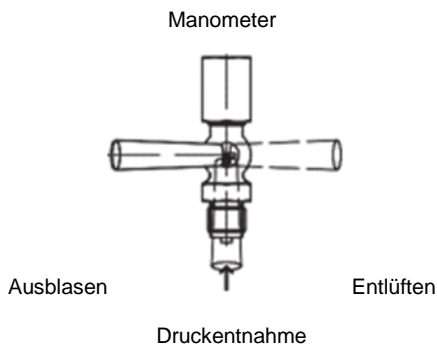
Figur 49



Prüfanschluss M20x1,5mm



Prüfflansch 40 x 5 mm



Prüfflansch
60x25x10 mm

Gehäuse	Prüfanschluss	Druckanschluss	Messgeräteanschluss	P max	T max
Messing	M20 x 1,5 Prüfpfropfen, inkl. Schutzkappe	G1/2B, Zapfen	G1/2B, Spannmuffe	16 bar	-10°C bis +50°C
CrNi-Stahl 1.4571	M20 x 1,5 Prüfpfropfen, inkl. Schutzkappe	G1/2B, Zapfen	G1/2B, Spannmuffe	16 bar	-10°C bis +50°C

Optionen

Material-Werkszeugnis 2.2	1 Stk.	Sondergewinde z.B.: NPT, M12x1,5, M20 x 1,5	auf Anfrage
Material-Abnahmeprüfzeugnis 3.1	1 Stk.		