

Figur 42

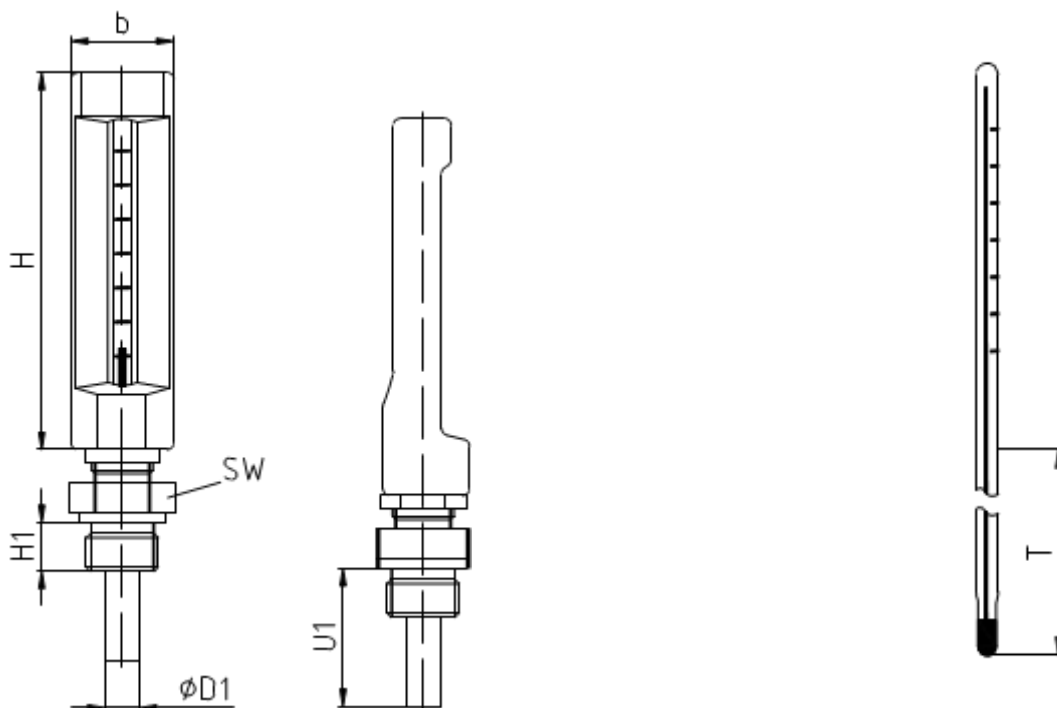
Maschinenthermometer mit geradem Messfühler

Glasthermometer

Leistungs- und Einsatzmerkmale

- » Breites industrielles Einsatzgebiet für Anzeigebereiche von -60°C bis +200°C, optional bis +300°C
- » Geeignet für aggressive Umfeldbedingungen - seewasserfest und hoch chemikalienbeständig
- » Schlag- und vibrationsgeschützt ist der Glas-Messeinsatz (prismatisches Kapillarrohr aus Glas) in einem Alu- Druckgußgehäuse gelagert
- » Einsetzbar bei Messtellen mit mechanischen Vibrationen
- » Ungiftige thermometrische Flüssigkeit für Anzeigebereiche von - 30°C bis +200°C
- » Abriebfeste und gut ablesbare Skalenbeschriftung, zusätzlich geschützt durch eine darüberliegende Eloxalschicht
- » Gerader Messfühler

Nenngröße	Anschlusslage	Bauart-Norm
NG 110	gerade, nach unten	EN 16181
NG 150	gerade, nach unten	EN 16185
NG 200	gerade, nach unten	EN 16189



Figur 42

NG	H	L	b	H1	T	SW
NG 110	110	30 - 100	30	14	40 - 400	22
NG 150	150	40 - 160	30	14	40 - 400	22
NG 200	200	40 - 160	30	14	40 - 400	22

Technische Daten

Messprinzip	Ausdehnung thermometrisch, benetzender Flüssigkeiten in einem Kapillar	Gehäuse	V-förmiges Alu-Druckgussgehäuse, goldfarben eloxiert
Messelement	<ul style="list-style-type: none"> bis 250°C: Glaskapillare mit anorganischer Flüssigkeit, blau eingefärbt ab 250°C: Glaskapillare mit Quecksilberfüllung; gelb eingefärbt 	Geräte-Schutzart	IP68 gemäß EN 60529 / IEC 529
Anzeigebereiche	<ul style="list-style-type: none"> -10/+50°C -30/+50°C -60/+40°C 0/50°C 0/60°C 0/100°C 0/120°C 0/160°C 0/200°C 	Einbaulänge (L1 lt. Maßzeichnung)	<ul style="list-style-type: none"> 30 40 50 63 75 100 160
		Schutzrohr-Konstruktion	Messing, mehrteilig - gelötet
		Schutzrohr - Gehäusebefestigung	Schutzrohr mit Einschraubzapfen, verschraubt mit dem Gehäuse
		Schutzrohr - Durchmesser	10 mm
Messgenauigkeit	+/- 1% vom Skalenendwert	Messstoffe	gegenüber Messing nicht aggressiv
Skala	Schwarz bedruckt, abriebfest geschützt unter der Eloxalschicht		

Optionen

Messfühler in CuNiFe-Legierung, hoch seewasserbeständig	auf Anfrage	Sonder-Einschraubgewinde z.B.: G3/4B, M 20 x 1,5	ab 1 Stk.
Messfühler in CrNi-Stahl 1.4571, hoch chemikalienbeständig	ab 1 Stk.	Überwurfmutter zum Anschluss an Einschweißschutzrohre	ab 1 Stk.
Quecksilberfüllung	auf Anfrage	Erweiterte Gehäusebreite 36mm	ab 1 Stk.
Doppelteilung °C und °F	ab 1 Stk.		