



Figur 21

Universalthermometer

mit Messfühler nach unten

Standard Bimetallthermometer

Leistungs- und Einsatzmerkmale

» Mess- und Kontrollinstrument zur Temperaturmessung in geschlossenen Wasserkreisläufen im Kessel-, Behälter- und Heizungsbau

» Robustes und unzerbrechliches Stahlblechgehäuse, Sichtscheibe aus kratzunempfindlichem Instrumentenglas, Messfühler und Schutzrohr standardmäßig aus Messing

» Geeignet für den Einsatz in wettergeschützten Innenräumen (IP42)

» Einfache und schnelle Montage, da nach Befestigung des Messfühlers, die Anzeige nachträglich auf die optimale Ableseposition ausgerichtet bzw. verdreht werden kann

» Standardmessbereiche gemäß EN 13190 zwischen
-40°C und +600°C

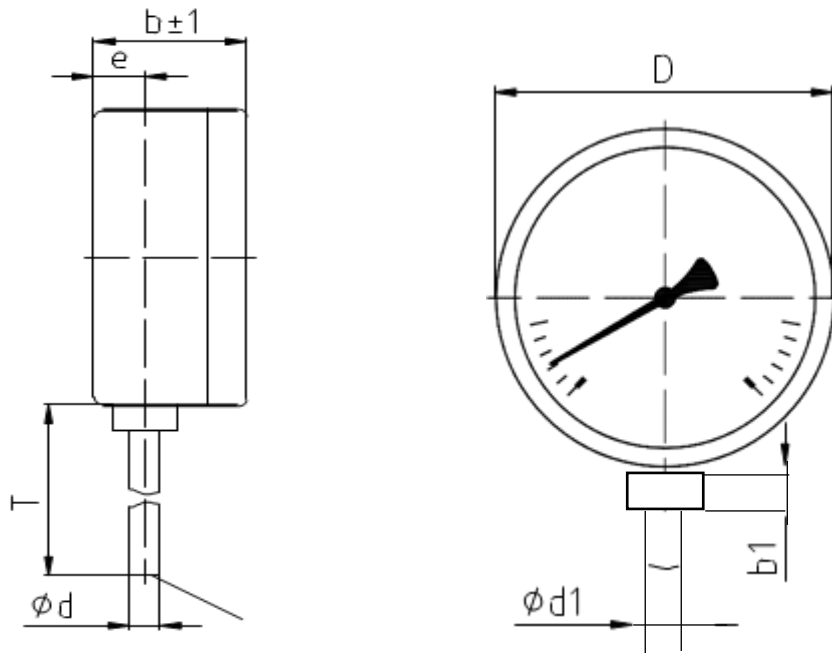
» Standard Messgenauigkeit: Klasse 2

» Standardmessfühler in Messing, \varnothing 7 mm

» Achtung: Abbildung mit Einschraubschutzrohr

Nenngröße (D)	Fühleranschlussart	d1	b1	d	e	b	Nennlänge (T)	Tmax	Material	Pmax
NG 80	Typ 00, Messfühler mit Befestigungsbund	15	7	7	12	36	45, 63, 80, \geq 100 in 50 mm Schritten	500	Messing	6 bar
NG 100	Typ 00, Messfühler mit Befestigungsbund	15	7	7	12	36	45, 63, 80, \geq 100 in 50 mm Schritten	500	Messing	6 bar
NG 160	Typ 00, Messfühler mit Befestigungsbund	15	7	7	6	36	45, 63, 80, \geq 100 in 50 mm Schritten	500	Messing	6 bar
NG 80, NG 100	Typ 00, Messfühler mit Befestigungsbund	15	7	7	12	36	45, 63, 80, \geq 100 in 50 mm Schritten	1000	CrNi-Stahl 1.4301	10 bar
NG 160	Typ 00, Messfühler mit Befestigungsbund	15	7	7	6	36	45, 63, 80, \geq 100 in 50 mm Schritten	1000	CrNi-Stahl 1.4301	10 bar

Figur 21



Technische Daten

Bauart-Norm	in Anlehnung an EN 13190	Zeigernachstellkorrektur	Messingschraube im Tauchschaftende	
Messprinzip	Temperaturabhängige Längenausdehnung von Metallen	Zifferblatt	Aluminium, rein weiß beschichtet, schwarz bedruckt	
Messorgan	Bimetallwendel	Skala	ca. 270 Winkelgrade	
Anzeigebereiche	-40°C bis +600°C, lt. EN 13190	Skalenteilung	gemäß EN 13190	
Anzeigegegenauigkeit	Klasse 2, lt. EN 13190	Messfühler und Anschlussstyp	Typ 00: Schaft ø7mm, in Messing, mit Befestigungsbund	
Messbereichsspanne	mind. 60°C, z.B.: -20°C bis +40°C	Mindest Eintauchtiefe	<ul style="list-style-type: none"> • 45mm • 63mm: bei den Anzeigebereichen 0/250°C, 0/350°C und 0/500°C 	
Referenztemperatur	+25°C		Wichtige Hinweise	<ul style="list-style-type: none"> • 250°C, 350°C und 500°C erfordern eine Mindest-Eintauchtiefe von 63mm • ≥ 100mm Messfühler, bei Schleppzeigeroption • ≥ 300°C: Messfühler aus CrNi-Stahl 1.4301 • ≥ 500mm: Messfühler aus CrNi-Stahl 1.4301
Endwert-Belastbarkeit	+/-10% vom oberen/unteren Skalenendwert	Schutzrohrtyp (Werksstandard)		<ul style="list-style-type: none"> • SH-SBI-TYP 01, Einschraubschutzrohr • SH-SBI-TYP 10, Einschweisschutzrohr
Nenngrößen	<ul style="list-style-type: none"> • NG 80 • NG 100 • NG 160 			
Anschlußlage	nach unten			
Gehäusebauart	Gehäuse mit Übersteckring			
Gehäusematerial	Boden: Stahlblech blau verzinkt; Übersteckring Stahlblech verzinkt poliert			
Gehäuse Schutzart	IP42 gemäß EN 60529/IEC 529			
Sichtscheibe	kratzunempfindliches Instrumentenglas			
Zeiger	Aluminium, schwarz eloxiert			



Figur 21

Optionen			
Sonderskala	ab 100 Stk.	Rote Markierung am Zifferblatt	ab 100 Stk.
Doppelskala in °C und °F	ab 25 Stk.	Roter Markenzeiger, verstellbar von außen	ab 100 Stk.
TEXT-Beschriftung in schwarzer Druckschrift	ab 100 Stk.	Nenngröße: NG 63	ab 100 Stk.
LOGO-Beschriftung, einfarbig	ab 100 Stk.	Dichter Messfühler, ohne Zeigernachstellkorrektur	ab 1 Stk.
GRAFIK-Beschriftung, mehrfarbig	ab 100 Stk.	Werkskalibrierung mit Abnahmeprüfzeugnis 3.1 (EN	ab 1 Stk.
Vibrationsgedämpftes Zeigerwerk	ab 1 Stk.	Sonderlängen für Messfühler (Zwischen- oder Überlängen)	ab 1 Stk.
Klasse 1 lt. EN 13190	ab 1 Stk.	Min.- und Max.-Schleppzeiger	ab 1 Stk.
Material-Werkzeugzeugnis 2.2 (EN 10204)	ab 1 Stk.		
Material-Annahmeprüfzeugnis 3.1 (EN 10204)	ab 1 Stk.		
Max.-Schleppzeiger	ab 1 Stk.		
Min.-Schleppzeiger	ab 1 Stk.		