



Figur 206

Luftkanalthermometer

mit verschiebbarem Distanzflansch

Standard-Bimetallthermometer

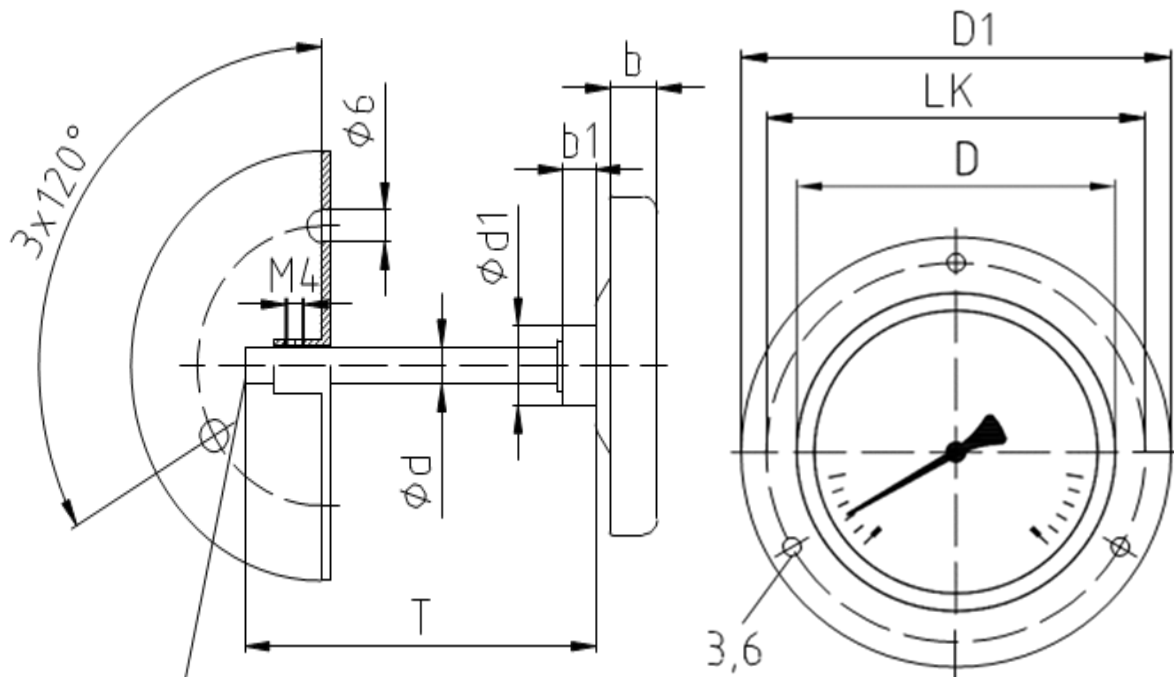
Leistungs- und Einsatzmerkmale

- »Robustes Stahlblechgehäuse und kratzunempfindliches Instrumentenglas
- »Der verschiebbare Befestigungsflansch am Messfühler erlaubt eine einfache Montage in Abhängigkeit der Isolierstärke, direkt am Luftkanal
- »Der glatte Messfühler ist am Schaftende dicht verlötet bzw. verschweißt und kann daher ohne Schutzrohr direkt in den Luftschacht gesteckt werden
- »Der Messfühler ist für den Einsatz ohne Schutzrohr am Schaftende dicht ausgeführt
- »Ohne Schutzrohr ist der Messfühler mit maximal 6 bar belastbar (statisch, ohne pulsierende Druckschwankungen)
- »Standard Messgenauigkeit: Klasse 2
- »Standardmessfühler in Messing, \varnothing 7 mm

Optionen			
Max.-Schleppzeiger	ab 1 Stk.	Material-Annahmeprüfzeugnis 3.1 (EN 10204)	ab 1 Stk.
Min.-Schleppzeiger	ab 1 Stk.	Vibrationsgedämpftes Zeigerwerk	ab 1 Stk.
Sonderskala	ab 1 Stk.	Klasse 1 lt. EN 13190	ab 1 Stk.
Doppelskala in °C und °F	ab 1 Stk.	Werkskalibrierung mit Abnahmeprüfzeugnis 3.1 (EN 10204)	ab 1 Stk.
TEXT-Beschriftung in schwarzer Druckschrift	ab 100 Stk.		
LOGO-Beschriftung, einfarbig	ab 100 Stk.	Sonderlängen für Messfühler (Zwischen- oder Überlängen)	ab 1 Stk.
GRAFIK-Beschriftung, mehrfarbig	ab 100 Stk.		
Material-Werkszeugnis 2.2 (EN 10204)	ab 1 Stk.		

Nenngröße (D)	D1	d	d1	b1	b	Nennlänge (T)	Tmax	Material	Pmax
NG 63	80	7	15	7	10	≥ 100 in 50 mm Schritten	500	Messing	6 bar
NG 63	80	7	15	7	10	≥ 500 in 50 mm Schritten	1000	CrNi-Stahl 1.4301	10 bar
NG 80	80	7	15	7	11	≥ 100 in 50 mm Schritten	500	Messing	6 bar
NG 80	80	7	15	7	11	≥ 500 in 50 mm Schritten	1000	CrNi-Stahl 1.4301	10 bar
NG 100	80	7	15	7	13	≥ 100 in 50 mm Schritten	500	Messing	6 bar
NG 100	80	7	15	7	13	≥ 500 in 50 mm Schritten	1000	CrNi-Stahl 1.4301	10 bar
NG 160	80	7	15	7	18	≥ 100 in 50 mm Schritten	500	Messing	6 bar
NG160	80	7	15	7	18	≥ 500 in 50 mm Schritten	1000	CrNi-Stahl 1.4301	10 bar

Figur 206



Zeiger Nachstellkorrektur mit Schlitzschraube

Technische Daten

Bauart-Norm	in Anlehnung an EN 13190	Gehäusebauart	Gehäuse mit Übersteckring
Messprinzip	Temperaturabhängige Längenausdehnung von Metallen	Gehäusematerial	Boden: Stahlblech blau verzinkt; Übersteckring Stahlblech verzinkt poliert
Messorgan	Bimetallwendel	Gehäuse Schutzart	IP42 gemäß EN 60529/IEC 529
Anzeigebereiche	0°C bis .60, 80, 100, 120, 160°C; -20°C bis +40, +60°C; -30°C bis +50°C; -40°C bis +40°C, +60°C;	Sichtscheibe	kratzunempfindliches Instrumentenglas
		Zeiger	Aluminium, schwarz eloxiert
Anzeigegegenauigkeit	Klasse 2, lt. EN 13190	Zeigernachstellkorrektur	keine
Messbereichsspanne	mind. 60°C, z.B.: -20°C bis +40°C	Zifferblatt	Aluminium, rein weiß beschichtet, schwarz bedruckt
Referenztemperatur	+25°C	Skala	ca. 270 Winkelgrade
Endwert-Belastbarkeit	+/-10% vom oberen/unteren Skalenendwert	Skalenteilung	gemäß EN 13190
		Messfühler und Anschlussstyp	Typ 00: Schaft ø7mm, in Messing, mit Befestigungsbund
Nenngrößen	<ul style="list-style-type: none"> • NG 63 • NG 80 • NG 100 	Mindest Eintauchtiefe	45mm
Anschlußlage	zentrisch nach hinten	Wichtige Hinweise	<ul style="list-style-type: none"> • ≥ 100mm Messfühler, bei Schleppezeigeroption • ≥ 500mm: Messfühler aus CrNi-Stahl 1.4301
Befestigungsart	Verschiebbarer Distanzflansch, Stahlblech vernickelt		