



## Figur 205

### Luftkanalthermometer

mit hinterem Befestigungsrand

#### Standard-Bimetallthermometer

#### Leistungs- und Einsatzmerkmale

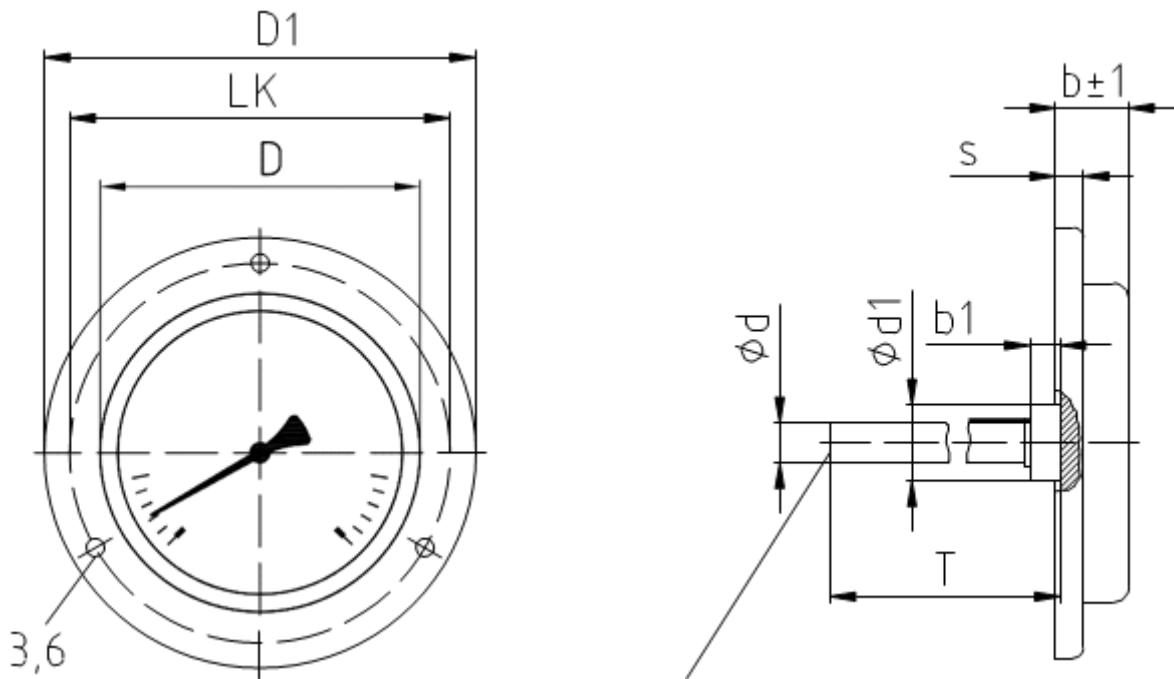
- »Robustes Stahlblechgehäuse und kratzunempfindliches Instrumentenglas
- »Einfach und schnell, direkt mit Schrauben oder Nieten am Luftkanal zu befestigen
- »Der glatte Messfühler ist am Schaftende dicht verlötet bzw. verschweißt und kann daher ohne Schutzrohr direkt in den Luftschacht gesteckt werden
- »Der Messfühler ist für den Einsatz ohne Schutzrohr am Schaftende dicht ausgeführt
- »Ohne Schutzrohr ist der Messfühler mit maximal 6 bar belastbar (statisch, ohne pulsierende Druckschwankungen)
- »Standard Messgenauigkeit: Klasse 2
- »Standardmessfühler in Messing,  $\varnothing$  7 mm

#### Optionen

Optionen			
Max.-Schleppzeiger	ab 1 Stk.	Klasse 1 lt. EN 13190	ab 1 Stk.
Min.-Schleppzeiger	ab 1 Stk.	Werkskalibrierung mit Abnahmeprüfzeugnis 3.1 (EN 10204)	ab 1 Stk.
Sonderskala	ab 100 Stk.		ab 1 Stk.
Doppelskala in °C und °F	ab 1 Stk.	Vibrationsgedämpftes Zeigerwerk	ab 1 Stk.
TEXT-Beschriftung in schwarzer Druckschrift	ab 100 Stk.	Material-Werkszeugnis 2.2 (EN 10204)	ab 1 Stk.
LOGO-Beschriftung, einfarbig	ab 100 Stk.	Sonderlängen für Messfühler (Zwischen- oder Überlängen)	ab 1 Stk.
GRAFIK-Beschriftung, mehrfarbig	ab 100 Stk.		

Nenngröße (D)	D1	LK	b	d	d 1	b 1	s	Nennlänge T	T max	Material	P max
NG63	85	75	14	7	15	6	5,5	≥100 in 50mm	500	Messing	6bar
NG63	85	75	14	7	15	6	5,5	≥500 in 50mm	1000	CrNi Stahl	10bar
NG80	110	95	16	7	15	6	5,5	≥100 in 50mm	500	Messing	6bar
NG80	110	95	16	7	15	6	5,5	≥500 in 50mm	1000	CrNi Stahl	10bar
NG100	132	115	17,5	7	15	6	5,5	≥100 in 50mm	500	Messing	6bar
NG100	132	115	17,5	7	15	6	5,5	≥500 in 50mm	1000	CrNi Stahl	10bar
NG160	196	177	23	7	15	6	7	≥100 in 50mm	500	Messing	6bar
NG160	196	177	23	7	15	6	7	≥500 in 50mm	1000	CrNi Stahl	10bar

Figur 205



Zeiger-Nachstellkorrektur mit Schlitzschraube

Technische Daten

Bauart-Norm	in Anlehnung an EN 13190	Gehäusebauart	Gehäuse mit Übersteckring
Messprinzip	Temperaturabhängige Längenausdehnung von Metallen	Gehäusematerial	Boden: Stahlblech blau verzinkt; Übersteckring Stahlblech verzinkt poliert
Messorgan	Bimetallwendel	Gehäuse Schutzart	IP42 gemäß EN 60529/IEC 529
Anzeigebereiche	0°C bis .60, 80, 100, 120, 160°C; -20°C bis +40, +60°C; -30°C bis +50°C; -40°C bis +40°C, +60°C;	Sichtscheibe	kratzunempfindliches Instrumentenglas
		Zeiger	Aluminium, schwarz eloxiert
Anzeigegenauigkeit	Klasse 2, lt. EN 13190	Zeigernachstellkorrektur	keine
Messbereichsspanne	mind. 60°C, z.B.: -20°C bis +40°C	Zifferblatt	Aluminium, rein weiß beschichtet, schwarz bedruckt
Referenztemperatur	+25°C	Skala	ca. 270 Winkelgrade
Endwert-Belastbarkeit	+/-10% vom oberen/unteren Skalenendwert	Skalenteilung	gemäß EN 13190
		Messfühler und Anschlussstyp	Typ 00: Schaft ø7mm, in Messing, mit Befestigungsbund
Nenngrößen	• NG 63 • NG 80 • NG 100	Mindest Eintauchtiefe	45mm
Anschlußlage	zentrisch nach hinten	Wichtige Hinweise	• ≥ 100mm Messfühler, bei Schleppzeigeroption
Befestigungsart	Hinterer Befestigungsrand, kunststoffbeschichtet in schwarz		• ≥ 500mm: Messfühler aus CrNi-Stahl 1.4301