

Figur 14

## Industrie – Plattenfedermanometer

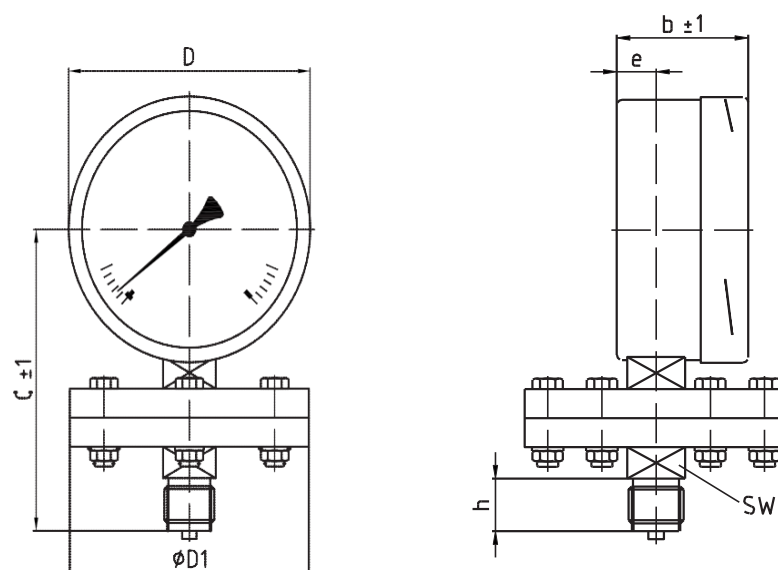
für den freistehenden Prozessanschluss mit waagerechter Plattenfeder

### Plattenfedermanometer

#### Leistungs- und Einsatzmerkmale

- » Hoch korrosions- und chemikalienbeständig, bei Messgeräten mit einem Messsystem in CrNi-Stahl, mit oder ohne PTFE - Membranvorlage und Beschichtung
- » Speziell für Niederdruckmessbereiche für Messspannen von 40 mbar bis 25 bar gemäß EN 837-3
- » Messgenauigkeit: Klasse 1,6; d.h.: +/-1,6% von der Messspanne
- » Korrosionsbeständiges Edelstahlgehäuse, geeignet für aggressive Umgebungsbedingungen
- » Geeignet für gasförmige und flüssige Messstoffe
- » Bis zu 5-fach überlastsicher, max. 40 bar

| Nenngröße | Genauigkeit | Anschluss | unten | Anschlussmaterial       | Unterer Messflansch     |
|-----------|-------------|-----------|-------|-------------------------|-------------------------|
| NG 100    | KI 1,6      | G 1/2B    | •     | Aluminium               | Aluminium               |
| NG 160    | KI 1,6      | G 1/2B    | •     | Aluminium               | Aluminium               |
| NG 100    | KI 1,6      | G 1/2B    | •     | CrNi-Stahl 1.4571       | CrNi-Stahl 1.4571       |
| NG 160    | KI 1,6      | G 1/2B    | •     | CrNi-Stahl 1.4571       | CrNi-Stahl 1.4571       |
| NG 100    | KI 2,5      | G 1/2B    | •     | CrNi-Stahl 1.4571, PTFE | CrNi-Stahl 1.4571, PTFE |
| NG 160    | KI 2,5      | G 1/2B    | •     | CrNi-Stahl 1.4571, PTFE | CrNi-Stahl 1.4571, PTFE |





Figur 14

| NG     | D1 bis 400 mbar | D1 ab 600 mbar | D   | b  | c     | e  | h  | SW |
|--------|-----------------|----------------|-----|----|-------|----|----|----|
| NG 100 | 1               | 1              | 101 | 50 | 144,5 | 16 | 20 | 22 |
| NG 160 | 1               | 1              | 161 | 50 | 144,5 | 16 | 20 | 22 |

| Technische Daten                      |                                                                |                              |                                                                                                                         |
|---------------------------------------|----------------------------------------------------------------|------------------------------|-------------------------------------------------------------------------------------------------------------------------|
| Bauart-Norm                           | konform zu EN 837-3                                            | Flüssige Messstoffe          | geeignet                                                                                                                |
| Messelement                           | Plattenfeder                                                   | Zähflüssige Messstoffe       | ungeeignet                                                                                                              |
| Anzeigebereiche (negativer Überdruck) | -1 bar ... 0 bar                                               | Kristallisierende Messstoffe | ungeeignet                                                                                                              |
| Anzeigebereiche (positiver Überdruck) | 0/40 mbar ... 0/25bar                                          | Aggressive Messstoffe        | nur mit CrNi-Stahl 1.4571 Messsystem                                                                                    |
| Anzeigebereiche (neg./pos. Überdruck) | -1 bar ... +25 bar                                             | Gehäusebauart                | Gehäuse mit Bajonettverschluß                                                                                           |
| Skala                                 | linear, 270 Winkelgrade                                        | Gehäuse Schutzart            | IP54 gemäß EN 60529 / IEC 529                                                                                           |
| Endanschlag                           | ohne Anschlagstift                                             | Befestigungsart              | freistehender Prozessanschluß                                                                                           |
| Dynamische Belastbarkeit              | 0,9-fache Messspanne                                           | Messelement-Material         | <ul style="list-style-type: none"> <li>bis 2,5 bar: 1,4571</li> <li>ab 4 bar: Stahl mit 1.4571</li> </ul> Schutzvorlage |
| Ruhende Belastbarkeit                 | 1,0-fache Messspanne                                           | Sichtscheibe                 | kratzunempfindliches Instrumentenglas                                                                                   |
| Kurzzeitige Belastbarkeit             | 5,0-fache Messspanne, max. 40 bar                              | Zifferblatt                  | Aluminium rein weiß beschichtet, schwarz bedruckt                                                                       |
| Temperaturfehler (bei +/- T ref)      | max. +/-0,6% der Messspanne, pro +/-10 K von der Referenztemp. | Zeigerwerk                   | CrNi-Stahl, 1.4571                                                                                                      |
| Messstofftemperatur                   | max. +100°C                                                    | Zeiger                       | Aluminium, eloxiert                                                                                                     |
| Umgebungstemperatur                   | -20°C bis +60°C                                                | Roter Markenzeiger           | siehe Optionen                                                                                                          |
| Lagertemperatur                       | -20°C bis +60°C                                                | Dämpfungsflüssigkeit         | siehe Optionen                                                                                                          |
| Gasförmige Messstoffe                 | geeignet                                                       |                              |                                                                                                                         |



Figur 14

| Optionen                                       |           |                                                               |           |
|------------------------------------------------|-----------|---------------------------------------------------------------|-----------|
| Max-Schleppzeiger, ab 60mbar                   | ab 1 Stk. | Öl- und fettfreie Ausführung,<br>Bescheinigung auf Anfrage    | ab 1 Stk. |
| Min-Schleppzeiger, ab 60mbar                   | ab 1 Stk. | Gereinigt für Sauerstoffbetrieb,<br>Bescheinigung auf Anfrage | ab 1 Stk. |
| Min.- und Max.-Schleppzeiger, ab 60 mbar       | ab 1 Stk. | Silikonfreie Ausführung,<br>Bescheinigung auf Anfrage         | ab 1 Stk. |
| Rote Markierung am Zifferblatt                 | ab 1 Stk. | Saugas Ausführung,<br>Bescheinigung auf Anfrage               | ab 1 Stk. |
| Roter Markenzeiger, verstellbar von außen      | ab 1 Stk. | Material-Werkszeugnis 2.2 (EN 10204)                          | ab 1 Stk. |
| Sonderskala für Standardanzeige-/messbereich   | ab 1 Stk. | Material-Abnahmeprüfzeugnis 3.1 (EN 10204)                    | ab 1 Stk. |
| Sonderanzeige-/messbereich                     | ab 1 Stk. | Werkskalibrierung mit<br>Abnahmeprüfzeugnis 3.1 (EN 10204)    | ab 1 Stk. |
| Textbeschriftung in schwarzer Druckschrift     | ab 1 Stk. | International anerkannte Kalibrierung                         | ab 1 Stk. |
| Logo- und Textbeschriftung einfarbig           | ab 1 Stk. | Vorbereitung für amtliche Eichung                             | ab 1 Stk. |
| Grafik-, Logo- und Textbeschriftung mehrfarbig | ab 1 Stk. | Eichung: Stempelung                                           | ab 1 Stk. |
| Drosselschraube 0,3mm                          | ab 1 Stk. | Eichung: Stempelung und Eichschein                            | ab 1 Stk. |
| Drosselschraube 0,6mm                          | ab 1 Stk. | Glyzerinfüllung ab 60mbar                                     | ab 1 Stk. |
| Sondergewinde z.B.: G3/8B, NPT, M 20x1,5       | ab 1 Stk. | Erhöhte Messstofftemperatur >100°C                            | ab 1 Stk. |
| Sicherheitsverbundglas gemäß S1 (EN 837-1)     | ab 1 Stk. | Erhöhte Überlastsicherheit                                    | ab 1 Stk. |
| Druckentlastungsöffnung gemäß S2 (EN 837-1)    | ab 1 Stk. | Unterdrucksicher bis -1bar                                    | ab 1 Stk. |
| Schlag-Schutzkappe                             | ab 1 Stk. |                                                               |           |
| Silikonölfüllung ab 60mbar                     | ab 1 Stk. |                                                               |           |
| Mandelölfüllung, FDA zugelassen                | ab 1 Stk. |                                                               |           |
| Vorlagemembran für Anzeigebereiche bis 40bar   | ab 1 Stk. |                                                               |           |
| 40 bar Anzeigebereich mit Vorlage              | ab 1 Stk. |                                                               |           |