

Figur 53A

Manometerventil mit Prüfzapfen M 20 x 1,5, bis 400 bar

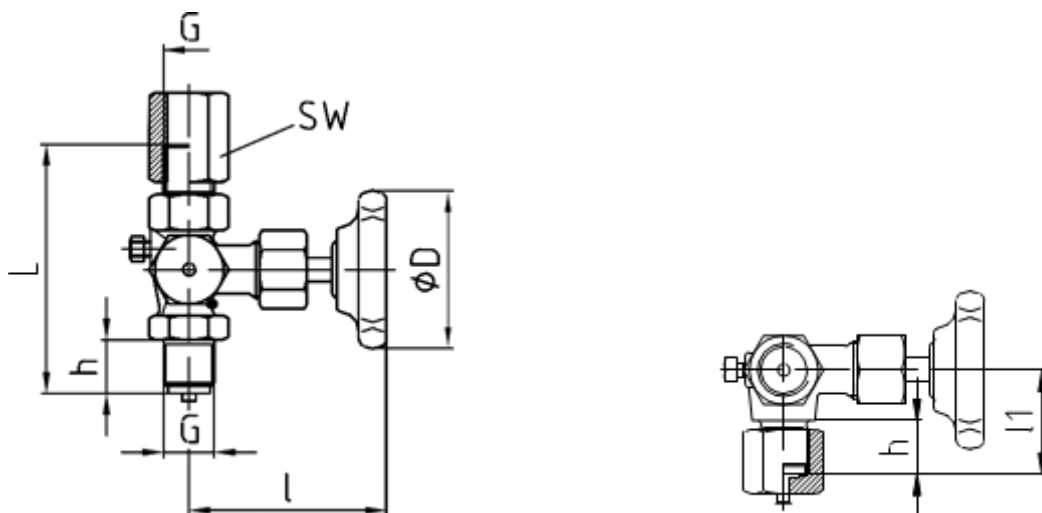
gemäß DIN 16271 Form A, Zapfen/Spannmuffe

Manometerventile

Leistungs- und Einsatzmerkmale

- » Absperr- und Drosselorgan zur direkten Montage vor dem Druckmessgerät, entweder nach der Kühlstrecke z.B.: Wassersackrohr oder direkt an der Druckentnahmestelle der Druckleitung;
- » Prüfanschluß für ein Prüfdruckmessgerät, um die Funktion eines Betriebsmanometers an der selben Druckleitung während des laufenden Betriebes zu prüfen.
- » Entlüftungsschraube zur Druckentlastung im abgesperrtem Zustand
- » Druckentnahmeseite mit Zapfen G1/2B und Manometeranschluss mit Spannmuffe G1/2B;
- » Hoch korrosions- und chemikalienbeständig in Edelstahlausführung
- » Max. Betriebsdruck bis 400 bar in Edelstahlausführung
- » Hoch temperaturbeständig, von -20°C bis +200°C in Edelstahlausführung
- » Mittels Verschlusschraube und Dichtring wird der Prüfanschluss im Normalbetrieb abgesperrt

Druckanschluss	Messgeräteanschluss	L	I	I1	h	D	SW
G1/2B, Zapfen	G1/2B, Spannmuffe	100	79	40	20	63	27



Einsatzgrenzen und wichtige Hinweise

Wichtige Hinweise

rollverdichtete Ventilschraube mit eingebördeltem Ventilkegel



Figur 53A

Gehäuse	Prüfanschluss	Druckanschluss	Messgeräteanschluss	P max	T max
Messing	M20 x 1,5 Prüfzapfen, inkl. Schutzkappe	G1/2B, Zapfen	G1/2B, Spannmuffe	250 bar	-10°C bis +120°C
Stahl	M20 x 1,5 Prüfzapfen, inkl. Schutzkappe	G1/2B, Zapfen	G1/2B, Spannmuffe	400 bar	-10°C bis +120°C
CrNi-Stahl 1.4571	M20 x 1,5 Prüfzapfen, inkl. Schutzkappe	G1/2B, Zapfen	G1/2B, Spannmuffe	400 bar	-20°C bis +200°C

Technische Daten

Bauart-Norm	DIN 16271 Form A	Spannmuffe	<ul style="list-style-type: none"> • Stahl/Messing: Stahl • CrNi-Stahl: CrNi-Stahl
Abdichtung	PTFE-Packung bis 200°C; Reingraphit bis 250°C		Überwurfmutter
Handrad	Kunststoff	Anschlussdichtung	Manometer Flachdichtung
Ventilspindel	<ul style="list-style-type: none"> • Stahl/Messing: 1.4104 • CrNi-Stahl: 1.4571 	Entlüftungsschraube	CrNi-Stahl: 1.4571
Ventilkegel	<ul style="list-style-type: none"> • Stahl/Messing: 1.4104 • CrNi-Stahl: 1,4571 		

Optionen

Material-Werkszeugnis 2.2	1 Stk.	Geeignet für Sauerstoffeinsatz	1 Stk.
Material-Abnahmeprüfzeugnis 3.1	1 Stk.	Sondergewinde z.B.: NPT, M12x1,5, M20 x 1,5	auf Anfrage
Öl- und fettfreie Ausführung	1 Stk.	Nenndruck bis 640 bar (PN 640)	auf Anfrage