

## Figur 46 PN16

### Manometer - Absperrhahn Zapfen/Muffe

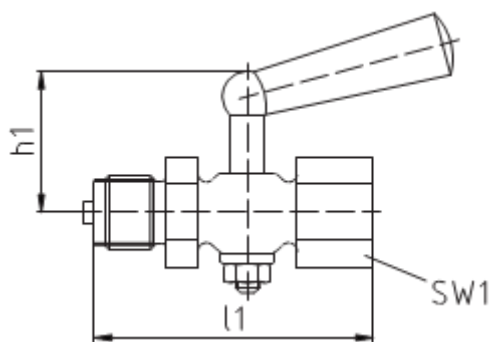
gemäß DIN 16261-B, in Messing, bis 16 bar

#### Manometer – Absperrhähne

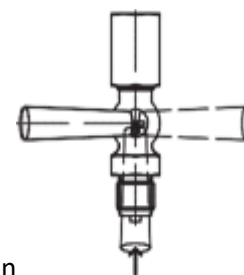
##### Leistungs- und Einsatzmerkmale

- » Absperr- und Drosselorgan, zur Montage zwischen Manometer und vorgeschalteter Kühlstrecke z.B.: Wassersackrohr
- » Mit dem Hahn sind 3 Betriebsstellungen einstellbar: Entlüftungsstellung (Manometer ist drucklos und entlüftet), Mess- bzw. Durchgangsstellung (Manometer steht unter Druck); Ausblasstellung (der Messstoff wird ins freie geleitet)
- » Druckentnahmeseite mit Zapfen G1/4B oder G1/2B und Manometeranschluss mit feststehender Muffe G1/4B oder G1/2B;
- » Geeignet für Gase, Dämpfe und Flüssigkeiten von -10°C bis +50°C
- » Hoch korrosions- und chemikalienbeständig in Edelstahlausführung
- » Maximaler Betriebsdruck bis 16 bar

Druckanschluss	Messgeräteanschluss	h1	l1	SW1
G1/4B, Zapfen	G1/4B, feststehende Muffe	54	61	22
G1/2B, Zapfen	G1/2B, feststehende Muffe	67	80	27



Manometer



Ausblasen

Entlüften

Druckentnahme

Gehäuse	Druckanschluss	Messgeräteanschluss	P max	T max
Messing	G1/4B, Zapfen	G1/2B, feststehende Muffe	16 bar	-10°C bis +50°C
Messing	G1/2B, Zapfen	G1/2B, feststehende Muffe	16 bar	-10°C bis +50°C

#### Einsatzgrenzen und wichtige Hinweise

##### Wichtige Hinweise

nur messingverträgliche Messstoffe



Figur 46 PN16

Technische Daten

Bauart-Norm	DIN 16261-B	Handgriff	Kunststoff
Absperrelement	aus Messing	Anschlussdichtung	Manometer Flachdichtung
Abdichtung	Dicht- und Schmierfett		

Optionen

Material-Werkzeugnis 2.2	1 Stk.	Sondergewinde z.B.: NPT, M12x1,5, M20 x 1,5	auf Anfrage
Material-Abnahmeprüfzeugnis 3.1	1 Stk.		