

Figur 17

## Sicherheitsmanometer

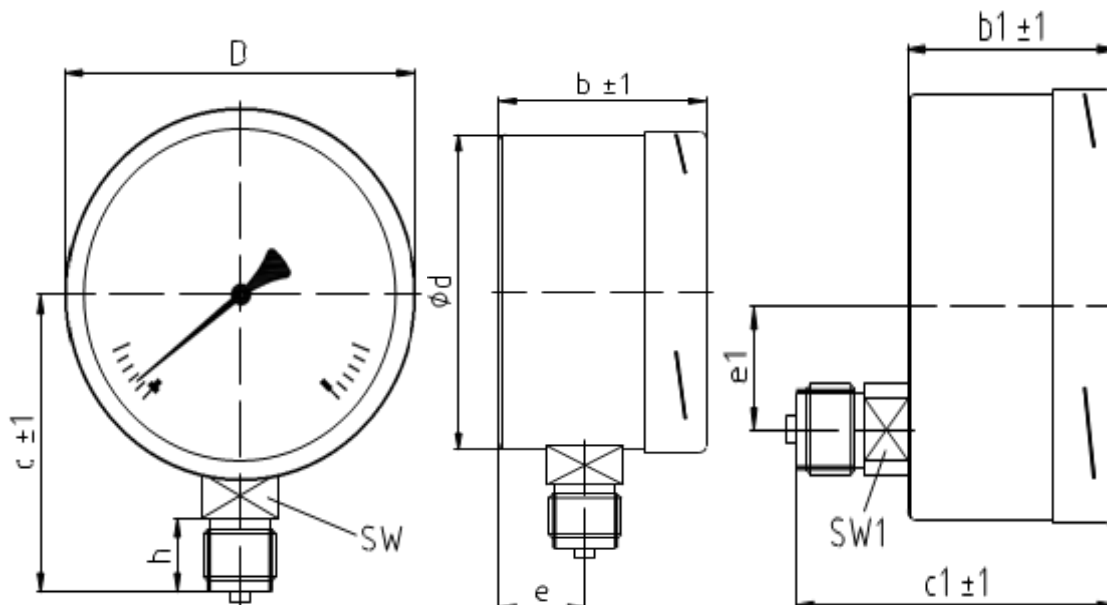
für den freistehenden Prozessanschluss

### Sicherheitsmanometer

#### Leistungs- und Einsatzmerkmale

- »Hoher Personenschutz durch höchst mögliche Sicherheitsausstattung S3, gemäß EN 837-1
- »Eine bruchsichere Trennwand zwischen Messsystem und Anzeigebereich verhindert das austretender Messstoff z.B.: nach Überlastung über die Sichtscheibe, sondern rückseitig über eine Druckentlastungsöffnung entweicht.
- »Hoch korrosions- und chemikalienbeständig, geeignet für aggressive Umfeldbedingungen und gasförmige oder flüssige Messstoffe die nicht kristallisieren oder zähflüssig sind
- »Hohe Messgenauigkeit: Klasse 1,0; d.h.: +/- 1% von der Messspanne
- »Standardanzeigebereiche gemäß EN 837-1 zwischen -1 bar und 1000 bar

| Nenngröße | Genauigkeit | Anschluss | unten | zentrisch hinten | oben | exzentrisch hinten | Gehäuse            |
|-----------|-------------|-----------|-------|------------------|------|--------------------|--------------------|
| NG 63     | KI 1,6      | G 1/4B    | •     |                  |      | •                  | CrNi-Stahl, 1.4301 |
| NG 100    | KI 1,0      | G 1/2B    | •     |                  |      | •                  | CrNi-Stahl, 1.4301 |
| NG 160    | KI 1,0      | G 1/2B    | •     |                  |      | •                  | CrNi-Stahl, 1.4301 |





**Figur 17**

| NG     | D   | d   | b  | b1 | c   | c1 | e  | e1 | h  | SW | SW1 |
|--------|-----|-----|----|----|-----|----|----|----|----|----|-----|
| NG 63  | 64  | 62  | 41 | 41 | 54  | 63 | 18 | 18 | 13 | 14 | 14  |
| NG 100 | 101 | 99  | 60 | 60 | 84  | 82 | 25 | 34 | 20 | 22 | 17  |
| NG 160 | 161 | 159 | 76 | 76 | 118 | 82 | 30 | 34 | 20 | 22 | 22  |

| Technische Daten                      |  |                                   |   |
|---------------------------------------|--|-----------------------------------|---|
| Bauart-Norm                           | konform zu EN 837-1  | Aggressive Messstoffe             | geeignet  |
| Messelement                           | Rohrfeder (Kreisform bis 40bar, Schraubenform ab 60 bar)         | Gehäusebauart                     | Gehäuse mit Bajonettverschluß   |
| Anzeigebereiche (negativer Überdruck) | -1 bar ... 0 bar   | Gehäuse Schutzart                 | IP54 gemäß EN 60529 / IEC 529   |
| Anzeigebereiche (positiver Überdruck) | 0 bar ... 1000 bar   | Befestigungsart                   | freistehender Prozessanschluß   |
| Anzeigebereiche (neg./pos. Überdruck) | -1 bar ... +15 bar   | Messelement-Material              | CrNi-Stahl 1.4401   |
| Skala                                 | linear, 270 Winkelgrade  | Anschluss-Material                | CrNi-Stahl, 1.4571  |
| Endanschlag                           | ohne Anschlagstift   | Sichtscheibe                      | Sicherheitsverbundglas  |
| Dynamische                            | 0,9-fache Messspanne   | Zifferblatt                       | Aluminium rein weiß beschichtet, schwarz bedruckt                                   |
| Ruhende Belastbarkeit                 | 1,0-fache Messspanne   | Zeigerwerk                        | CrNi-Stahl, 1.4571  |
| Kurzzeitige Belastbarkeit             | 1,3-fache Messspanne   | Zeiger                            | Aluminium, eloxiert   |
| Temperaturfehler (bei +/- T ref)      | max. +/- 0,4% der Messspanne, pro +/- 10 K von der Referenztemp. | Roter Markenzeiger                | siehe Optionen  |
| Messstofftemperatur                   | max. +200°C  | Dämpfungsflüssigkeit              | siehe Optionen  |
| Umgebungstemperatur                   | -40°C bis +60°C  | Dichtmaterialien                  | Gehäuse: NBR (Perbunan), silikonfrei  |
| Lagertemperatur                       | -40°C bis +70°C  | Schutz- und Sicherheitsausführung | S3 gemäß EN 837-1, Druckentlastungsöffnung, Sicherheitsglas, bruchsichere Trennwand |
| Gasförmige Messstoffe                 | geeignet   | ATEX Eignung                      | gemäß ATEX Herstellerklärung  |
| Flüssige Messstoffe                   | geeignet   | Wichtige Hinweise                 | max. 100°C Messstofftemperatur, bei flüssigkeitsgedämpften Geräten                  |
| Zähflüssige Messstoffe                | ungeeignet   |                                   |   |
| Kristallisierende                     | ungeeignet   |                                   |   |

Figur 17

| Optionen   |           |   |           |
|--|-----------|---|-----------|
| Max.-Schleppzeiger, rückstellbar                           | ab 1 Stk. | Silikonfreie Ausführung, Bescheinigung auf Anfrage      | ab 1 Stk. |
| Min.-Schleppzeiger, rückstellbar                           | ab 1 Stk. | Sauergas Ausführung, Bescheinigung auf Anfrage          | ab 1 Stk. |
| Rote Markierung am Zifferblatt                             | ab 1 Stk. | Material-Werkszeugnis 2.2 (EN 10204)                    | ab 1 Stk. |
| Roter Markenzeiger, verstellbar von außen                  | ab 1 Stk. | Material-Abnahmeprüfzeugnis 3.1 (EN 10204)              | ab 1 Stk. |
| Sonderskala für Standardanzeige-/messbereich               | ab 1 Stk. | Werkskalibrierung mit Abnahmeprüfzeugnis 3.1 (EN 10204) | ab 1 Stk. |
| Textbeschriftung in schwarzer Druckschrift                 | ab 1 Stk. | International anerkannte Kalibrierung (ÖKD)             | ab 1 Stk. |
| Logo- und Textbeschriftung einfarbig                       | ab 1 Stk. | Vorbereitung für amtliche Eichung                       | ab 1 Stk. |
| Grafik-, Logo- und Textbeschriftung mehrfarbig             | ab 1 Stk. | Eichung: Stempelung                                     | ab 1 Stk. |
| Drosselschraube 0,3mm                                      | ab 1 Stk. | Eichung: Stempelung und Eichschein                      | ab 1 Stk. |
| Drosselschraube 0,6mm                                      | ab 1 Stk. | Erhöhter Wetterschutz: IP65 (EN 60528 / IEC 529)        | ab 1 Stk. |
| Sondergewinde z.B.: NPT, M12x1,5                           | ab 1 Stk. |   |           |
| Glyzerinfüllung  | ab 1 Stk. |   |           |
| Silikonölfüllung   | ab 1 Stk. |   |           |
| Mandelölfüllung, FDA zugelassen                            | ab 1 Stk. |   |           |
| Gereinigt für Sauerstoffbetrieb, Bescheinigung auf Anfrage | ab 1 Stk. |   |           |