

Figur 15

Industrie – Kapselfedermanometer

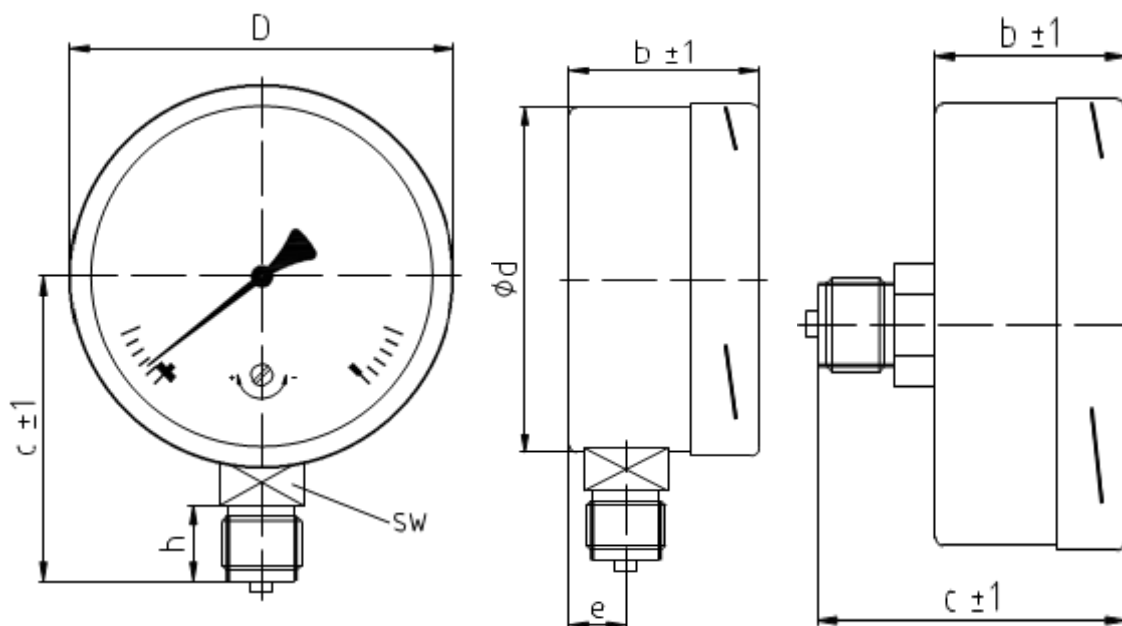
für den freistehenden Prozessanschluss

Kapselfedermanometer

Leistungs- und Einsatzmerkmale

- »Speziell für Niederdruckmessbereiche für Messspannen von 6 mbar bis 600 mbar gemäß EN 837-3
- »Ausschließlich für gasförmig trockene Messstoffe, die gegenüber Messing verträglich sind
- »Robustes Edelstahl-Bajonettgehäuse für den universellen Einsatz in industrieller Umgebung
- »Messgenauigkeit: Klasse 1,6; d.h.: +/-1,6% von der Messspanne
- »Nachstellkorrektur für den Skalenanfangswert über eine Mikroverstellerschraube, einstellbar über ein kleine Öffnung in der Sichtscheibe
- »Bis zu 10-fach überlastsicher

| Nenngröße | Genauigkeit | Anschluss | unten | zentrisch hinten | oben | exzentrisch hinten | Gehäuse |
|-----------|-------------|-----------|-------|------------------|------|--------------------|--------------------|
| NG 100 | KI 1,6 | G 1/2B | • | • | | | CrNi-Stahl, 1.4301 |
| NG 160 | KI 1,6 | G 1/2B | • | • | | | CrNi-Stahl, 1.4301 |



Figur 15

| NG | D | d | b | c | c1 | e | e1 | h | SW |
|--------|-----|-----|----|-----|----|----|------|----|----|
| NG 100 | 101 | 99 | 50 | 82 | 82 | 15 | 28,5 | 20 | 22 |
| NG 160 | 161 | 159 | 50 | 112 | 82 | 16 | 28,5 | 20 | 22 |

| Technische Daten | | | |
|---------------------------------------|--|---|---|
| Bauart-Norm | konform zu EN 837-3 | Zähflüssige Messstoffe | ungeeignet |
| Messelement | Kapselfeder | Kristallisierende Messstoffe | ungeeignet |
| Anzeigebereiche (negativer Überdruck) | - 6/0 mbar ... -600/0 mbar | Aggressive Messstoffe | ungeeignet |
| Anzeigebereiche (positiver Überdruck) | 0/6 mbar ... 0/600 mbar | Gehäusebauart | Gehäuse mit Bajonettverschluß |
| Anzeigebereiche (neg./pos. Überdruck) | - 3/+3 mbar ... -100/+500 mbar | Gehäuse Schutzart | IP54 gemäß EN 60529 / IEC |
| Skala | linear, 270 Winkelgrade | Befestigungsart | freistehender Prozessanschluß |
| Endanschlag | ohne Anschlagstift | Messelement-Material | Messing |
| Dynamische Belastbarkeit | 0,9-fache Messspanne | Anschluss-Material | Messing |
| Ruhende Belastbarkeit | 1,0-fache Messspanne | Sichtscheibe | kratzunempfindliches Instrumentenglas |
| Kurzzeitige Belastbarkeit | <ul style="list-style-type: none"> • 6,0-fache Messspanne (<25mbar) • 10,0-fache Messspanne (>=25mbar) | Zifferblatt | Aluminium rein weiß beschichtet, schwarz bedruckt |
| | | Zeigerwerk | Messing |
| | | Zeiger | Aluminium, eloxiert |
| Temperaturfehler (bei +/- T ref) | max. +/-0,6% der Messspanne, pro +/-10 K von der Referenztemp. | Roter Markenzeiger | siehe Optionen |
| | | Dämpfungsflüssigkeit | siehe Optionen |
| Messstofftemperatur | max. +100°C | Dichtmaterialien | Gehäuse: NBR (Perbunan), silikonfrei |
| Umgebungstemperatur | -20°C bis +60°C | Schutz- und Sicherheitsausführung | siehe Optionen |
| Gasförmige Messstoffe | geeignet | ATEX Eignung | gemäß ATEX Herstellerklärung |
| Flüssige Messstoffe | ungeeignet | | |
| Wichtige Hinweise | | <ul style="list-style-type: none"> • NG 100: Mindest-Messspanne: 10 mbar • NG 160: Mindest-Messspanne: 6 mbar • mit Nachstellkorrektur vom Skalenanfangswert durch Öffnung in der Sichtscheibe • ohne Nachstellkorrektur bei Geräten mit Flüssigkeitsdämpfung | |

Figur 15

| Optionen | | | |
|--|-----------|---|-----------|
| Max-Schleppzeiger, ab 60mbar | ab 1 Stk. | Schlag-Schutzkappe | ab 1 Stk. |
| Min-Schleppzeiger, ab 60mbar | ab 1 Stk. | Öl- und fettfreie Ausführung, Bescheinigung auf Anfrage | ab 1 Stk. |
| Min.- und Max.-Schleppzeiger, ab 60 mbar | ab 1 Stk. | Gereinigt für Sauerstoffbetrieb, Bescheinigung auf Anfrage | ab 1 Stk. |
| Rote Markierung am Zifferblatt | ab 1 Stk. | Silikonfreie Ausführung, Bescheinigung auf Anfrage | ab 1 Stk. |
| Roter Markenzeiger, verstellbar von außen | ab 1 Stk. | Sauger Ausführung, Bescheinigung auf Anfrage | ab 1 Stk. |
| Sonderskala für Standardanzeige-/messbereich | ab 1 Stk. | Material-Werkszeugnis 2.2 (EN 10204) | ab 1 Stk. |
| Sonderanzeige-/messbereich | ab 1 Stk. | Material-Abnahmeprüfzeugnis 3.1 (EN 10204) | ab 1 Stk. |
| Textbeschriftung in schwarzer Druckschrift | ab 1 Stk. | Werkskalibrierung mit Abnahmeprüfzeugnis 3.1 (EN 10204) | ab 1 Stk. |
| Logo- und Textbeschriftung einfarbig | ab 1 Stk. | International anerkannte Kalibrierung (ÖKD) | ab 1 Stk. |
| Grafik-, Logo- und Textbeschriftung mehrfarbig | ab 1 Stk. | Vorbereitung für amtliche Eichung | ab 1 Stk. |
| Drosselschraube 0,3mm | ab 1 Stk. | Eichung: Stempelung | ab 1 Stk. |
| Drosselschraube 0,6mm | ab 1 Stk. | | |
| Sondergewinde z.B.: G3/8B, NPT, M 20x1,5 | ab 1 Stk. | | |
| Sicherheitsverbundglas gemäß S1 (EN 837-1) | ab 1 Stk. | | |
| Druckentlastungsöffnung gemäß S2 (EN 837-1) | ab 1 Stk. | | |