

Figur 14

Industrie – Plattenfedermanometer

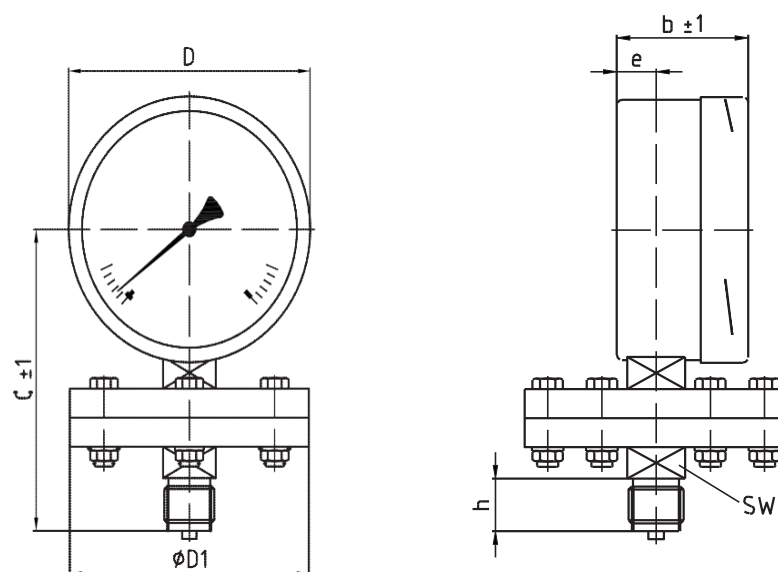
für den freistehenden Prozessanschluss mit waagerechter Plattenfeder

Plattenfedermanometer

Leistungs- und Einsatzmerkmale

- » Hoch korrosions- und chemikalienbeständig, bei Messgeräten mit einem Messsystem in CrNi-Stahl, mit oder ohne PTFE - Membranvorlage und Beschichtung
- » Speziell für Niederdruckmessbereiche für Messspannen von 40 mbar bis 25 bar gemäß EN 837-3
- » Messgenauigkeit: Klasse 1,6; d.h.: +/-1,6% von der Messspanne
- » Korrosionsbeständiges Edelstahlgehäuse, geeignet für aggressive Umgebungsbedingungen
- » Geeignet für gasförmige und flüssige Messstoffe
- » Bis zu 5-fach überlastsicher, max. 40 bar

Nenngröße	Genauigkeit	Anschluss	unten	Anschlussmaterial	Unterer Messflansch
NG 100	KI 1,6	G 1/2B	•	Aluminium	Aluminium
NG 160	KI 1,6	G 1/2B	•	Aluminium	Aluminium
NG 100	KI 1,6	G 1/2B	•	CrNi-Stahl 1.4571	CrNi-Stahl 1.4571
NG 160	KI 1,6	G 1/2B	•	CrNi-Stahl 1.4571	CrNi-Stahl 1.4571
NG 100	KI 2,5	G 1/2B	•	CrNi-Stahl 1.4571, PTFE	CrNi-Stahl 1.4571, PTFE
NG 160	KI 2,5	G 1/2B	•	CrNi-Stahl 1.4571, PTFE	CrNi-Stahl 1.4571, PTFE





Figur 14

NG	D1 bis 400 mbar	D1 ab 600 mbar	D	b	c	e	h	SW
NG 100	1	1	101	50	144,5	16	20	22
NG 160	1	1	161	50	144,5	16	20	22

Technische Daten			
Bauart-Norm	konform zu EN 837-3	Flüssige Messstoffe	geeignet
Messelement	Plattenfeder	Zähflüssige Messstoffe	ungeeignet
Anzeigebereiche (negativer Überdruck)	-1 bar ... 0 bar	Kristallisierende Messstoffe	ungeeignet
Anzeigebereiche (positiver Überdruck)	0/40 mbar ... 0/25bar	Aggressive Messstoffe	nur mit CrNi-Stahl 1.4571 Messsystem
Anzeigebereiche (neg./pos. Überdruck)	-1 bar ... +25 bar	Gehäusebauart	Gehäuse mit Bajonettverschluß
Skala	linear, 270 Winkelgrade	Gehäuse Schutzart	IP54 gemäß EN 60529 / IEC 529
Endanschlag	ohne Anschlagstift	Befestigungsart	freistehender Prozessanschluß
Dynamische Belastbarkeit	0,9-fache Messspanne	Messelement-Material	<ul style="list-style-type: none"> • bis 2,5 bar: 1,4571 • ab 4 bar: Stahl mit 1.4571 Schutzvorlage
Ruhende Belastbarkeit	1,0-fache Messspanne	Sichtscheibe	kratzunempfindliches Instrumentenglas
Kurzzeitige Belastbarkeit	5,0-fache Messspanne, max. 40 bar	Zifferblatt	Aluminium rein weiß beschichtet, schwarz bedruckt
Temperaturfehler (bei +/- T ref)	max. +/-0,6% der Messspanne, pro +/-10 K von der Referenztemp.	Zeigerwerk	CrNi-Stahl, 1.4571
Messstofftemperatur	max. +100°C	Zeiger	Aluminium, eloxiert
Umgebungstemperatur	-20°C bis +60°C	Roter Markenzeiger	siehe Optionen
Lagertemperatur	-20°C bis +60°C	Dämpfungsflüssigkeit	siehe Optionen
Gasförmige Messstoffe	geeignet		



Figur 14

Optionen			
Max-Schleppzeiger, ab 60mbar	ab 1 Stk.	Öl- und fettfreie Ausführung, Bescheinigung auf Anfrage	ab 1 Stk.
Min-Schleppzeiger, ab 60mbar	ab 1 Stk.	Gereinigt für Sauerstoffbetrieb, Bescheinigung auf Anfrage	ab 1 Stk.
Min.- und Max.-Schleppzeiger, ab 60 mbar	ab 1 Stk.	Silikonfreie Ausführung, Bescheinigung auf Anfrage	ab 1 Stk.
Rote Markierung am Zifferblatt	ab 1 Stk.	Saugas Ausführung, Bescheinigung auf Anfrage	ab 1 Stk.
Roter Markenzeiger, verstellbar von außen	ab 1 Stk.	Material-Werkszeugnis 2.2 (EN 10204)	ab 1 Stk.
Sonderskala für Standardanzeige-/messbereich	ab 1 Stk.	Material-Abnahmeprüfzeugnis 3.1 (EN 10204)	ab 1 Stk.
Sonderanzeige-/messbereich	ab 1 Stk.	Werkskalibrierung mit Abnahmeprüfzeugnis 3.1 (EN 10204)	ab 1 Stk.
Textbeschriftung in schwarzer Druckschrift	ab 1 Stk.	International anerkannte Kalibrierung	ab 1 Stk.
Logo- und Textbeschriftung einfarbig	ab 1 Stk.	Vorbereitung für amtliche Eichung	ab 1 Stk.
Grafik-, Logo- und Textbeschriftung mehrfarbig	ab 1 Stk.	Eichung: Stempelung	ab 1 Stk.
Drosselschraube 0,3mm	ab 1 Stk.	Eichung: Stempelung und Eichschein	ab 1 Stk.
Drosselschraube 0,6mm	ab 1 Stk.	Glyzerinfüllung ab 60mbar	ab 1 Stk.
Sondergewinde z.B.: G3/8B, NPT, M 20x1,5	ab 1 Stk.	Erhöhte Messstofftemperatur >100°C	ab 1 Stk.
Sicherheitsverbundglas gemäß S1 (EN 837-1)	ab 1 Stk.	Erhöhte Überlastsicherheit	ab 1 Stk.
Druckentlastungsöffnung gemäß S2 (EN 837-1)	ab 1 Stk.	Unterdrucksicher bis -1bar	ab 1 Stk.
Schlag-Schutzkappe	ab 1 Stk.		
Silikonölfüllung ab 60mbar	ab 1 Stk.		
Mandelölfüllung, FDA zugelassen	ab 1 Stk.		
Vorlagemembran für Anzeigebereiche bis 40bar	ab 1 Stk.		
40 bar Anzeigebereich mit Vorlage	ab 1 Stk.		