



Figur 133

Glyzerin-Industriemanometer

hinterem Befestigungsrand zur An- und Aufbaumontage

Industrie-Rohrfedermanometer

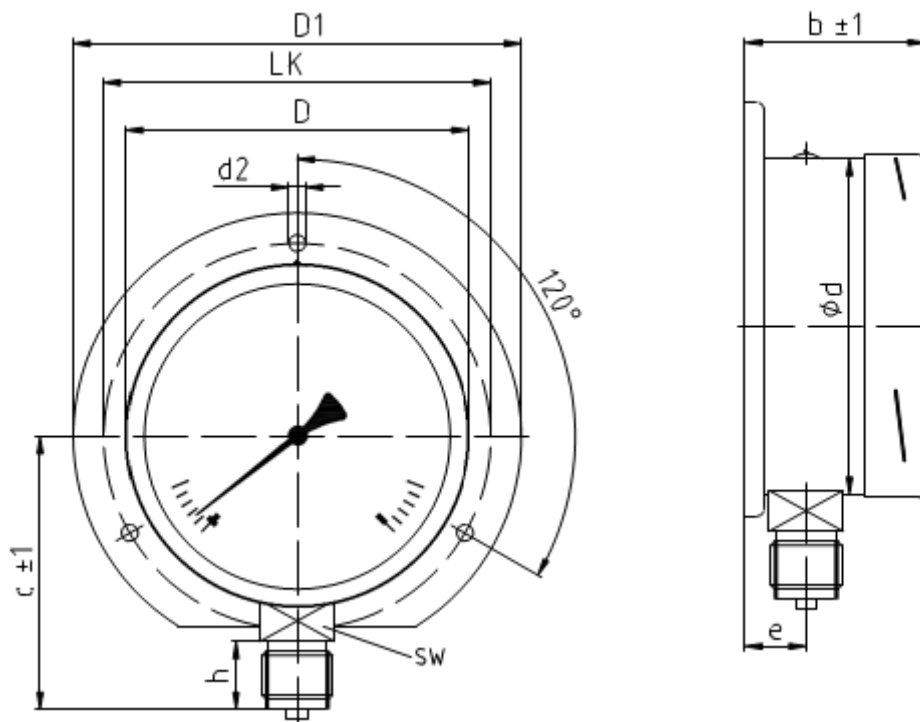
Leistungs- und Einsatzmerkmale

- » Gute Zeiger-Ablesbarkeit auch bei mechanischen Vibrationen an der Messstelle
- » Erhöhte Lebensdauer bei pulsierenden Druckschwankungen (Messorgan, Messwerk)
- » Einfache Befestigung mittels Schrauben oder Nieten an Wänden, Tafeln oder anderen Oberflächen
- » Bajonettgehäuse ermöglicht Nachstellkorrektur nach Kalibrierungen
- » Geeignet für gasförmige, dünnflüssige und nicht kristallisierende Messstoffe, die Messing nicht angreifen
- » Hohe Meßgenauigkeit: Klasse 1,0; d.h.: +/- 1% von der Messspanne
- » Korrosionsbeständiges Edelstahlgehäuse, geeignet für aggressive Umgebungsbedingungen
- » Standardanzeigebereiche gemäß EN 837-1 zwischen -1 bar und 1000 bar

Nenngröße	Genauigkeit	Anschluss	unten	zentrisch hinten	oben	exzentrisch hinten	Gehäuse
NG 100	KI 1,0	G 1/2B	•				CrNi-Stahl, 1.4301
NG 160	KI 1,0	G 1/2B	•				CrNi-Stahl, 1.4301
NG 250	KI 1,0	G 1/2B	•				CrNi-Stahl, 1.4301

NG	D	D2	LK	d	d2	b	c	h	e	SW
NG 100	101	132	115	99	5	53	82	20	18	22
NG 160	161	195	175	159	6	53	82	20	19	22

Figur 133



Optionen

Max.-Schleppzeiger, rückstellbar	ab 1 Stk.	Schlag-Schutzkappe	ab 1 Stk.
Min.-Schleppzeiger, rückstellbar	ab 1 Stk.	Öl- und fettfreie Ausführung, Bescheinigung auf Anfrage	ab 1 Stk.
Min.- und Max.-Schleppzeiger, rückstellbar	ab 1 Stk.	Gereinigt für Sauerstoffbetrieb, Bescheinigung auf Anfrage	ab 1 Stk.
Rote Markierung am Zifferblatt	ab 1 Stk.	Silikonfreie Ausführung, Bescheinigung auf Anfrage	ab 1 Stk.
Roter Markenzeiger, verstellbar von außen	ab 1 Stk.	Sauggas Ausführung, Bescheinigung auf Anfrage	ab 1 Stk.
Sonderskala für Standardanzeige-/messbereich	ab 1 Stk.	Material-Werkszeugnis 2.2 (EN 10204)	ab 1 Stk.
Sonderanzeige-/messbereich	ab 1 Stk.	Material-Abnahmeprüfzeugnis 3.1 (EN 10204)	ab 1 Stk.
Textbeschriftung in schwarzer Druckschrift	ab 1 Stk.	Werkskalibrierung mit Abnahmeprüfzeugnis 3.1 (EN 10204)	ab 1 Stk.
Logo- und Textbeschriftung einfarbig	ab 1 Stk.	International anerkannte Kalibrierung (ab 1 Stk.
Grafik-, Logo- und Textbeschriftung mehrfarbig	ab 1 Stk.	Vorbereitung für amtliche Eichung	ab 1 Stk.
Drosselschraube 0,3mm	ab 1 Stk.	Eichung: Stempelung	ab 1 Stk.
Drosselschraube 0,6mm	ab 1 Stk.	Eichung: Stempelung und Eichschein	ab 1 Stk.
Sondergewinde z.B.: NPT, M12x1,5	ab 1 Stk.		
Sicherheitsverbundglas gemäß S1 (EN 837-1)	ab 1 Stk.		
Druckentlastungsöffnung gemäß S2 (EN 837-1)	ab 1 Stk.		



Figur 133

Technische Daten			
Bauart-Norm	konform zu EN 837-1	Aggressive Messstoffe	ungeeignet
Messelement	Rohrfeder (Kreisform bis 40bar, Schraubenform ab 60 bar)	Gehäusebauart	Gehäuse mit Bajonettverschluß
Anzeigebereiche (negativer Überdruck)	-1 bar ... 0 bar	Gehäuse Schutzart	IP65 gemäß EN 60528 / IEC 529
Anzeigebereiche (positiver Überdruck)	0 bar ... 1000 bar	Befestigungsart	hinterer Befestigungsrand
Anzeigebereiche (neg./pos. Überdruck)	-1 bar ... +15 bar	Messelement-Material	Messing
Skala	linear, 270 Winkelgrade	Anschluss-Material	Messing
Endanschlag	ohne Anschlagstift	Sichtscheibe	kratzunempfindliches Instrumentenglas
Dynamische Belastbarkeit	0,9-fache Messspanne	Zifferblatt	Aluminium rein weiß beschichtet, schwarz bedruckt
Ruhende Belastbarkeit	1,0-fache Messspanne	Zeigerwerk	Messing
Kurzzeitige Belastbarkeit	1,3-fache Messspanne	Zeiger	Aluminium, eloxiert
Temperaturfehler (bei +/- T ref)	max. +/-0,4% der Messspanne, pro +/-10 K von der Referenztemp.	Roter Markenzeiger	siehe Optionen
Messstofftemperatur	max. +60°C	Dämpfungsflüssigkeit	Glyzerin 99,7% bis 60°C
Umgebungstemperatur	-20°C bis +60°C	Dichtmaterialien	Gehäuse: NBR (Perbunan), silikonfrei
Lagertemperatur	-20°C bis +70°C	Schutz- und Sicherheitsausführung	siehe Optionen
Gasförmige Messstoffe	geeignet	ATEX Eignung	gemäß ATEX Herstellerklärung
Flüssige Messstoffe	geeignet		
Zähflüssige Messstoffe	ungeeignet		
Kristallisierende Messstoffe	ungeeignet		
Wichtige Hinweise		<ul style="list-style-type: none"> • Vor Inbetriebnahme, Füllstopfen öffnen zur Innendruckkompensation • Frontring: NG 100 aus CrNi-Stahl; NG 160, NG 250 	