

Figur 130

Glyzerinmanometer

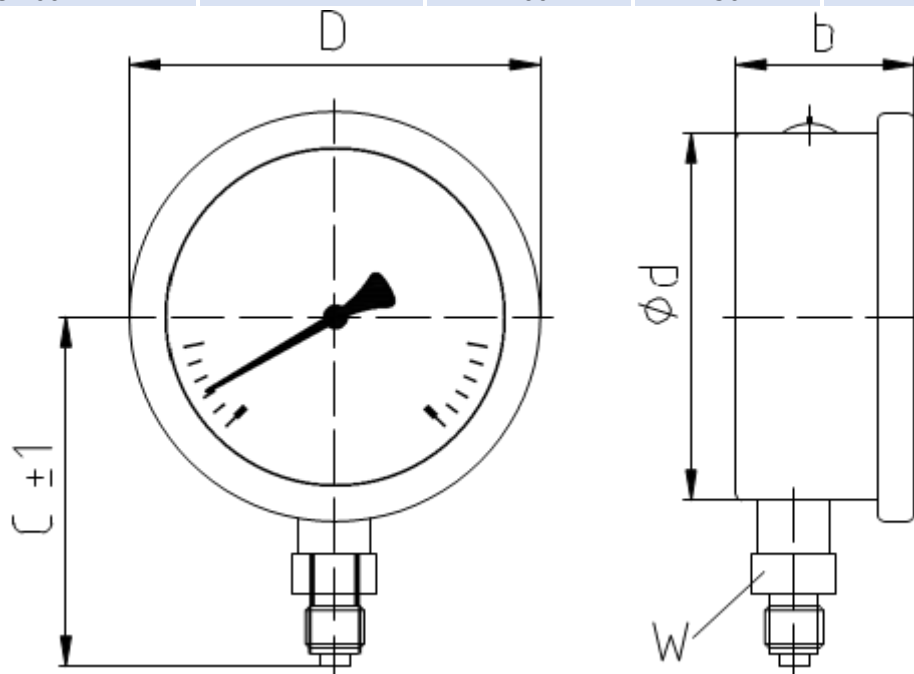
für den freistehenden Prozessanschluss

Standard-Rohrfedermanometer

Leistungs- und Einsatzmerkmale

- » Gute Zeiger-Ablesbarkeit auch bei mechanischen Vibrationen an der Messstelle
- » Erhöhte Lebensdauer bei pulsierenden Druckschwankungen (Messorgan, Messwerk)
- » Geeignet für gasförmige, dünnflüssige und nicht kristallisierende Messstoffe, die Messing nicht angreifen
- » Meßgeauigkeit: Klasse 1,6; d.h.: $\pm 1,6\%$ von der Messspanne
- » Korrosionsbeständiges Edelstahlgehäuse, geeignet für aggressive Umgebungsbedingungen
- » Standardanzeigebereiche, gemäß EN 837-1 zwischen -1 bar und 600 bar

NG	D	d	b	c	SW
NG 40	47	41	25	37	11
NG 50	57	52	29	53	12
NG 63	68	61	29	58	14
NG 100	112	100	30	94	22





Figur 130

Nenngröße	Genauigkeit	Anschluss	unten	zentrisch hinten	oben	exzentrisch hinten	Gehäuse
NG 40	KI 1,6	G 1/8B	•	•			CrNi-Stahl, 1.4301
NG 50	KI 1,6	G 1/4B	•	•			CrNi-Stahl, 1.4301
NG 63	KI 1,6	G 1/4B	•	•			CrNi-Stahl, 1.4301
NG 100	KI 1,6	G 1/2B	•	•			CrNi-Stahl, 1.4301

Technische Daten			
Bauart-Norm	in Anlehnung an EN 837-1	Zähflüssige Messstoffe	ungeeignet
Messelement	Rohrfeder (Kreisform bis 40bar, Schraubenform ab 60 bar)	Kristallisierende Messstoffe	ungeeignet
		Aggressive Messstoffe	ungeeignet
Anzeigebereiche (negativer Überdruck)	-1 bar ... 0 bar	Gehäusebauart	Gehäuse mit Bördelring
		Gehäuse Schutzart	IP65 gemäß EN 60528 / IEC 529
Anzeigebereiche (positiver Überdruck)	0 bar ... 600 bar	Befestigungsart	freistehender Prozessanschluß
Anzeigebereiche (neg./pos. Überdruck)	-1 bar ... +15 bar	Messelement-Material	Messing
		Anschluss-Material	Messing
Skala	linear, 270 Winkelgrade	Sichtscheibe	Polycarbonat (PC)
Endanschlag	mit Anschlagstift	Zifferblatt	Aluminium rein weiß beschichtet, schwarz bedruckt
Dynamische Belastbarkeit	0,65-fache Messspanne	Zeiger	Aluminium, eloxiert
Ruhende Belastbarkeit	0,75-fache Messspanne	Roter Markenzeiger	nicht vorgesehen
Kurzzeitige Belastbarkeit	1,0-fache Messspanne	Dämpfungsflüssigkeit	Glyzerin 99,7% bis 60°C
		Dichtmaterialien	
Temperaturfehler (bei +/- T ref)	keine Angaben	Schutz- und Sicherheitsausführung	nicht vorgesehen
Messstofftemperatur	max. +60°C	ATEX Eignung	nicht geprüft
Umgebungstemperatur	-20°C bis +60°C	Wichtige Hinweise	NG 40, NG 50: max. 315 bar
Lagertemperatur	-20°C bis +70°C		
Gasförmige Messstoffe	geeignet		
Flüssige Messstoffe	geeignet		

Optionen			
Rote Markierung am Zifferblatt	ab 100 Stk.	Werkskalibrierung mit Abnahmeprüfzeugnis 3.1 (EN 10204)	ab 1 Stk.
Textbeschriftung in schwarzer Druckschrift	ab 100 Stk.		
Logo- und Textbeschriftung einfarbig	ab 100 Stk.	International anerkannte Kalibrierung	ab 1 Stk.
Grafik-, Logo- und Textbeschriftung mehrfarbig	ab 100 Stk.	Eichung: Stempelung	ab 1 Stk.
		Eichung: Stempelung und Eichschein	ab 1 Stk.
Silberlötung bei Messstoffen > 60°C	ab 100 Stk.	Sonderskala für Standardanzeige-/messbereich	ab 100 Stk.
Drosselschraube 0,3mm	ab 1 Stk.	Sondergewinde z.B.: NPT, M12x1,5	ab 100 Stk.
Vorbereitung für amtliche Eichung	ab 1 Stk.		

Figur 130

