

Figur 13

Glyzerin – Industriemanometer

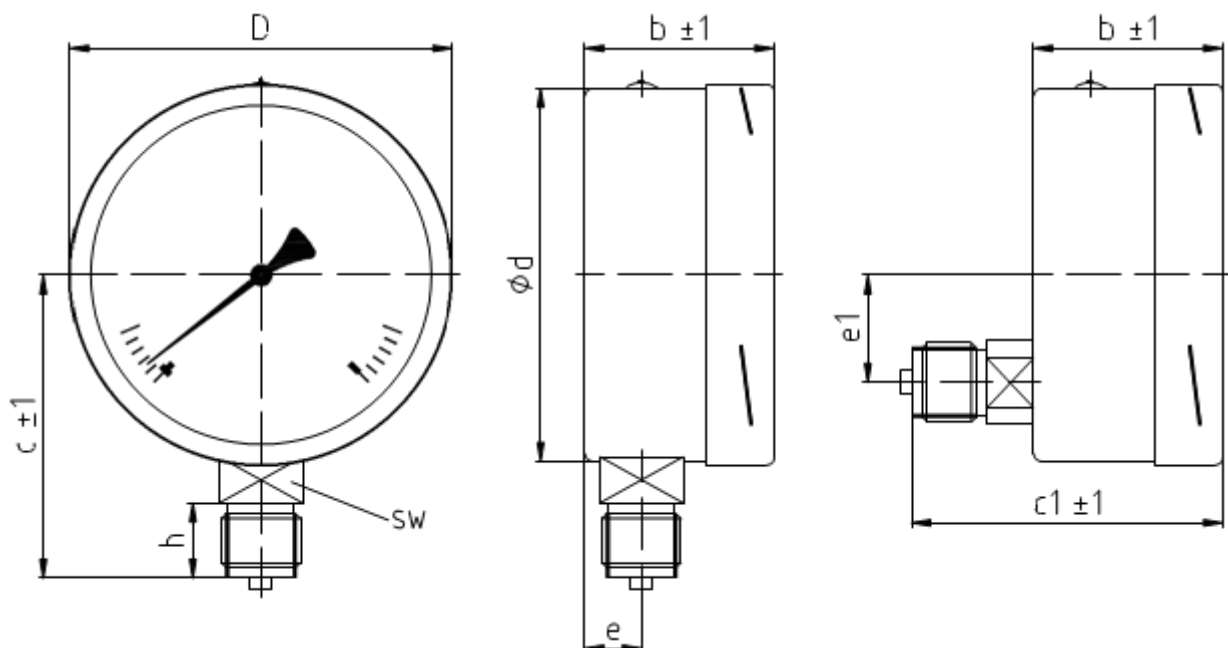
für den freistehenden Prozessanschluss

Industrie – Rohrfedermanometer

Leistungs- und Einsatzmerkmale

- » Gute Zeiger-Ablesbarkeit auch bei mechanischen Vibrationen an der Messstelle
- » Erhöhte Lebensdauer bei pulsierenden Druckschwankungen (Messorgan, Messwerk)
- » Bajonettgehäuse ermöglicht Nachstellkorrektur nach Kalibrierungen
- » Geeignet für gasförmige, dünnflüssige und nicht kristallisierende Messstoffe, die Messing nicht angreifen
- » Hohe Messgenauigkeit: Klasse 1,0; d.h.: +/- 1% von der Messspanne
- » Korrosionsbeständiges Edelstahlgehäuse, geeignet für aggressive Umgebungsbedingungen
- » Standardanzeigebereiche gemäß EN 837-1 zwischen -1 bar und 1000 bar

Nenngröße	Genauigkeit	Anschluss	unten	zentrisch hinten	oben	exzentrisch hinten	Gehäuse
NG 100	KI 1,0	G 1/2B	•			•	CrNi-Stahl, 1.4301
NG 160	KI 1,0	G 1/2B	•			•	CrNi-Stahl, 1.4301
NG 250	KI 1,0	G 1/2B	•			•	CrNi-Stahl, 1.4301





Figur 13

NG	D	d	b	c	c1	e	e1	h	SW
NG 100	101	99	50	82	82	15	28,5	20	22
NG 160	161	159	50	118	82	16	28,5	20	22
NG 250	251	249	57	165	88	16	51,0	20	22

Technische Daten			
Bauart-Norm	konform zu EN 837-1	Kristallisierende Messstoffe	ungeeignet
Messelement	Rohrfeder (Kreisform bis 40bar, Schraubenform ab 60)	Aggressive Messstoffe	ungeeignet
Anzeigebereiche (negativer Überdruck)	-1 bar ... 0 bar	Gehäusebauart	Gehäuse mit Bajonettverschluß
Anzeigebereiche (positiver Überdruck)	0 bar ... 1000 bar	Gehäuse Schutzart	IP65 gemäß EN 60528 / IEC 529
Anzeigebereiche (neg./pos. Überdruck)	-1 bar ... +15 bar	Befestigungsart	freistehender Prozessanschluß
Skala	linear, 270 Winkelgrade	Messelement-Material	Messing
Endanschlag	ohne Anschlagstift	Anschluss-Material	Messing
Dynamische Belastbarkeit	0,9-fache Messspanne	Sichtscheibe	kratzunempfindliches Instrumentenglas
Ruhende Belastbarkeit	1,0-fache Messspanne	Zifferblatt	Aluminium rein weiß beschichtet, schwarz bedruckt
Kurzzeitige Belastbarkeit	1,3-fache Messspanne	Zeigerwerk	Messing
Temperaturfehler (bei +/- T ref)	max. +/-0,4% der Messspanne, pro +/-10 K von der Referenztemp.	Zeiger	Aluminium, eloxiert
Messstofftemperatur	max. +60°C	Roter Markenzeiger	siehe Optionen
Umgebungstemperatur	-20°C bis +60°C	Dämpfungsflüssigkeit	Glyzerin 99,7% bis 60°C
Lagertemperatur	-20°C bis +70°C	Dichtmaterialien	Gehäuse: NBR (Perbunan), silikonfrei
Gasförmige Messstoffe	geeignet	Schutz- und Sicherheitsausführung	siehe Optionen
Flüssige Messstoffe	geeignet	ATEX Eignung	gemäß ATEX Herstellerklärung
Zähflüssige Messstoffe	ungeeignet	Wichtige Hinweise	Vor Inbetriebnahme, Füllstopfen öffnen zur Innendruckkompensation



Figur 13

Optionen

Max.-Schleppzeiger, rückstellbar	ab 1 Stk.	Öl- und fettfreie Ausführung, Bescheinigung auf Anfrage	ab 1 Stk.
Min.-Schleppzeiger, rückstellbar	ab 1 Stk.		
Min.- und Max.-Schleppzeiger, rückstellbar	ab 1 Stk.	Gereinigt für Sauerstoffbetrieb, Bescheinigung auf Anfrage	ab 1 Stk.
Rote Markierung am Zifferblatt	ab 1 Stk.		
Roter Markenzeiger, verstellbar von außen	ab 1 Stk.	Silikonfreie Ausführung, Bescheinigung auf Anfrage	ab 1 Stk.
Sonderskala für Standardanzeige-/messbereich	ab 1 Stk.		
Sonderanzeige-/messbereich	ab 1 Stk.	Saugas Ausführung, Bescheinigung auf Anfrage	ab 1 Stk.
Textbeschriftung in schwarzer Druckschrift	ab 1 Stk.		
Logo- und Textbeschriftung einfarbig	ab 1 Stk.	Material-Werkszeugnis 2.2 (EN 10204)	ab 1 Stk.
Grafik-, Logo- und Textbeschriftung mehrfarbig	ab 1 Stk.		
Drosselschraube 0,3mm	ab 1 Stk.	Material-Abnahmeprüfzeugnis 3.1 (EN 10204)	ab 1 Stk.
Drosselschraube 0,6mm	ab 1 Stk.		
Sondergewinde z.B.: NPT, M12x1,5	ab 1 Stk.	Werkskalibrierung mit Abnahmeprüfzeugnis 3.1 (EN 10204)	ab 1 Stk.
Sicherheitsverbundglas gemäß S1 (EN 837-1)	ab 1 Stk.		
Druckentlastungsöffnung gemäß S2 (EN 837-1)	ab 1 Stk.	International anerkannte Kalibrierung	ab 1 Stk.
Schlag-Schutzkappe	ab 1 Stk.		
		Vorbereitung für amtliche Eichung	ab 1 Stk.
		Eichung: Stempelung	ab 1 Stk.
		Eichung: Stempelung und Eichschein	ab 1 Stk.