

Figur 12

Feinmessmanometer

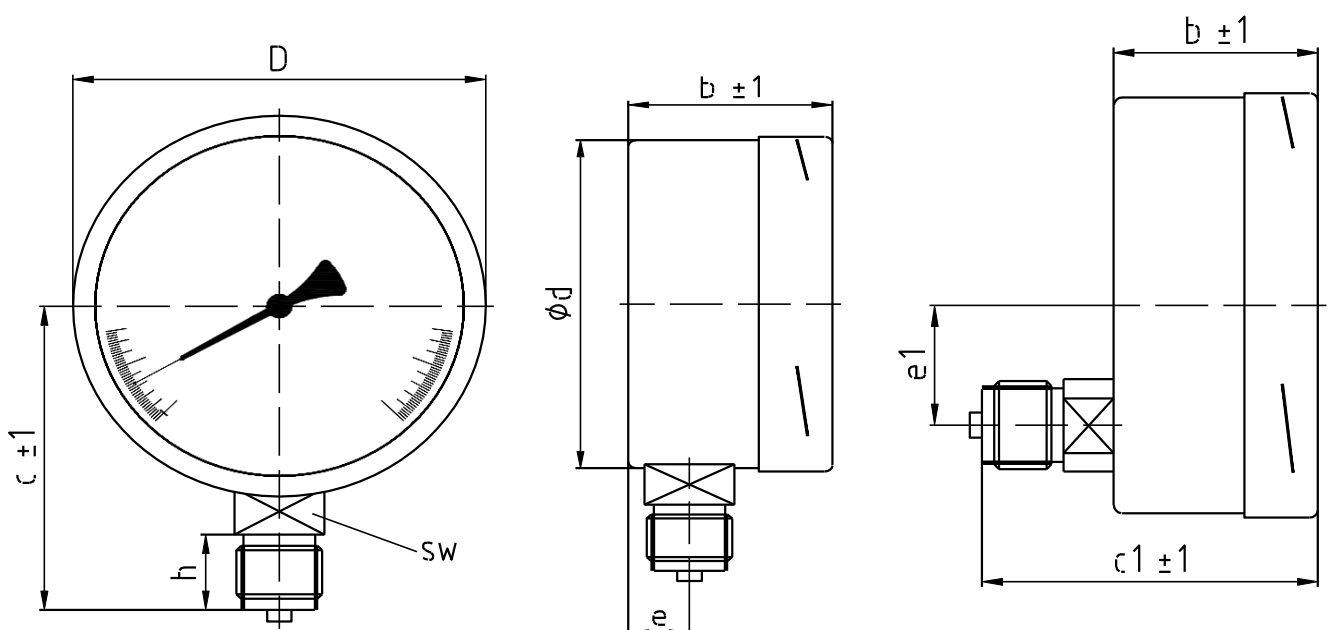
für den freistehenden Prozessanschluss

Präzisionsmanometer

Leistungs- und Einsatzmerkmale

- » Prüf- und Referenz-Messgerät für hochgenaue Vergleichsmessungen in öffentlichen Prüfanstalten und betrieblichen Prüflabors
- » Bajonettgehäuse ermöglicht Nachstellkorrektur nach Kalibrierungen
- » Geeignet für gasförmige, dünnflüssige und nicht kristallisierende Messstoffe, die Messing nicht angreifen
- » Höchste Messgenauigkeit: bis Klasse 0,25; d.h.: +/-0,25% von der Messspanne
- » Von außen verstellbare Zeigernachstellschraube zur Nullpunkt- bzw. Anfangswert-Korrektur
- » Standardanzeigebereiche gemäß EN 837-1 zwischen -1 bar und 1000 bar

Nenngröße	Genauigkeit	Anschluss	unten	zentrisch hinten	oben	exzentrisch hinten	Gehäuse
NG 160	KI 0,25	G 1/2B	•			•	CrNi-Stahl, 1.4301
NG 160	KI 0,6	G 1/2B	•			•	Stahblech, schwarz
NG 250	KI 0,25	G 1/2B	•			•	CrNi-Stahl, 1.4301
NG 250	KI 0,6	G 1/2B	•			•	Stahblech, schwarz





Figur 12

N	D	d	b	c	c1	e	e1	h	SW
NG 160	161	159	50	118	82	16	28,5	20	22
NG 250	251	249	57	165	88	16	51,0	20	22

Technische Daten			
Bauart-Norm	konform zu EN 837-1	Kristallisierende Messstoffe	ungeeignet
Messelement	Rohrfeder (Kreisform bis 40bar, Schraubenform ab 60 bar)	Aggressive Messstoffe	ungeeignet
Anzeigebereiche (negativer Überdruck)	-1 bar ... 0 bar	Gehäusebauart	Gehäuse mit Bajonettverschluß
Anzeigebereiche (positiver Überdruck)	0 bar ... 1000 bar	Gehäuse Schutzart	IP54 gemäß EN 60529 / IEC
Anzeigebereiche (neg./pos. Überdruck)	-1 bar ... +1,6 bar	Befestigungsart	freistehender Prozessanschluß
Skala	linear, 270 Winkelgrade	Messelement-Material	Messing
Endanschlag	ohne Anschlagstift	Anschluss-Material	Messing
Dynamische Belastbarkeit	0,9-fache Messspanne	Sichtscheibe	kratzunempfindliches Instrumentenglas
Ruhende Belastbarkeit	1,0-fache Messspanne	Zifferblatt	Aluminium rein weiß beschichtet, schwarz bedruckt
Kurzzeitige Belastbarkeit	1,3-fache Messspanne	Zeigerwerk	Messing
Temperaturfehler (bei +/- T ref)	max. +/-0,4% der Messspanne, pro +/-10 K von der Referenztemp.	Zeiger	Schneidenzeiger, Aluminium eloxiert
Messstofftemperatur	max. +60°C	Roter Markenzeiger	siehe Optionen
Umgebungstemperatur	-20°C bis +60°C	Dämpfungsflüssigkeit	siehe Optionen
Lagertemperatur	-20°C bis +70°C	Dichtmaterialien	Gehäuse: NBR (Perbunan), silikonfrei
Gasförmige Messstoffe	geeignet	Schutz- und Sicherheitsausführung	siehe Optionen
Flüssige Messstoffe	geeignet	ATEX Eignung	gemäß ATEX Herstellerklärung
Zähflüssige Messstoffe	ungeeignet	Wichtige Hinweise	Kl. 0,25: mediumberührte Teile 1.4571 und Spiegelskala



Figur 12

Optionen			
Max.-Schleppzeiger, rückstellbar	ab 1 Stk.	Silikonfreie Ausführung, Bescheinigung auf Anfrage	ab 1 Stk.
Min.-Schleppzeiger, rückstellbar	ab 1 Stk.	Sauer gas Ausführung, Bescheinigung auf Anfrage	ab 1 Stk.
Min.- und Max.-Schleppzeiger, rückstellbar	ab 1 Stk.	Material-Werkszeugnis 2.2 (EN 10204)	ab 1 Stk.
Rote Markierung am Zifferblatt	ab 1 Stk.	Material-Abnahmeprüfzeugnis 3.1 (EN 10204)	ab 1 Stk.
Roter Markenzeiger, verstellbar von außen	ab 1 Stk.	Werkskalibrierung mit Abnahmeprüfzeugnis 3.1 (EN 10204)	ab 1 Stk.
Sonderskala für Standardanzeige-/messbereich	ab 1 Stk.	International anerkannte Kalibrierung (ÖKD)	ab 1 Stk.
Sonderanzeige-/messbereich	ab 1 Stk.	Vorbereitung für amtliche Eichung	ab 1 Stk.
Textbeschriftung in schwarzer Druckschrift	ab 1 Stk.	Eichung: Stempelung	ab 1 Stk.
Logo- und Textbeschriftung einfarbig	ab 1 Stk.	Eichung: Stempelung und Eichschein	ab 1 Stk.
Grafik-, Logo- und Textbeschriftung mehrfarbig	ab 1 Stk.	Zeigerwerk aus 1.4571 (nur Kl. 0,6)	ab 1 Stk.
Drosselschraube 0,3mm	ab 1 Stk.	Spiegelskala ab Kl 0,25	ab 1 Stk.
Drosselschraube 0,6mm	ab 1 Stk.	Silikonölfüllung für Kl 0,6	ab 1 Stk.
Sondergewinde z.B.: NPT, M12x1,5	ab 1 Stk.	Glyzerinölfüllung für Kl 0,6	ab 1 Stk.
Sicherheitsverbundglas gemäß S1 (EN 837-1)	ab 1 Stk.		
Druckentlastungsöffnung gemäß S2 (EN 837-1)	ab 1 Stk.		
Schlag-Schutzkappe	ab 1 Stk.		
Öl- und fettfreie Ausführung, Bescheinigung auf Anfrage	ab 1 Stk.	Mandelölfüllung, FDA zugelassen	ab 1 Stk.