

Figur 11

Doppel – Rohrfedermanometer

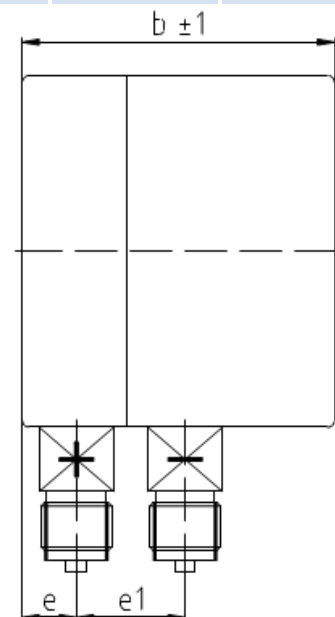
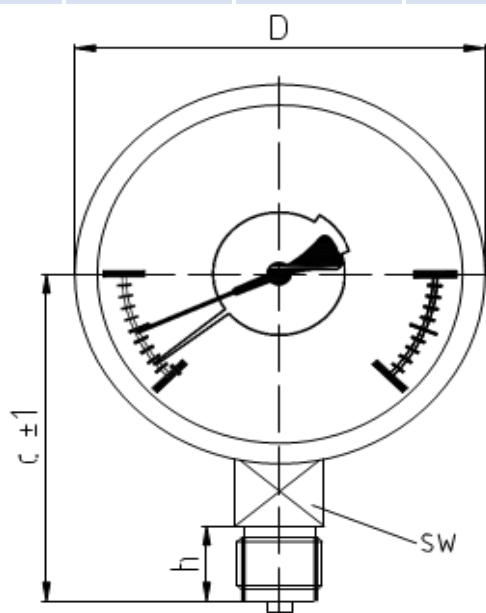
mit Zeiger – Zeiger Anzeige

Differenzdruckmanometer

Leistungs- und Einsatzmerkmale

- » Zwei Zeiger (rot und schwarz) zeigen den Druck der beiden Druckleitungen an. Der Unterschied in der Winkelstellung der beiden Zeiger entspricht dem Differenzdruck.
- » Für eine gute Ablesbarkeit soll der Differenzdruck 1/6 des Skalenendwertes nicht unterschreiten z.B.: Skalenendwert ist 60 bar, somit soll der gemessene Differenzdruck >10 bar sein
- » Zwei hintereinander liegende Parallelzapfen zum Anschluss der beiden Druckleitungen mittels Spannmuffe
- » Geeignet für gasförmige, dünnflüssige und nicht kristallisierende Messstoffe, die Messing nicht angreifen
- » Der notwendige Anzeigebereich ist übereinstimmend mit dem maximal auftretenden Gesamtüberdruck auszuwählen
- » Im Umwälzbetrieb z.B.: geschlossener Heizkreislauf, entspricht der maximale Gesamtüberdruck dem hydrostatischem Druck einschließlich dem Pumpendruck

NG	D	b	c	e	e1	h	SW
100	101	92	87	16	32	20	22
160	161	101	118	16	32	20	22





Figur 11

Nenngröße	Genauigkeit	Anschluss	unten	zentrisch hinten	oben	exzentrisch hinten	Gehäuse
NG 100	KI 1,6	2 x G1/2B	•				CrNi-Stahl, 1.4301
NG 160	KI 1,6	2 x G1/2B	•				CrNi-Stahl, 1.4301

Technische Daten			
Bauart-Norm	konform zu EN 837-1	Messelement-Material	Messing
Messelement	2 x Rohrfeder	Anschluss-Material	Messing
Anzeigebereiche (positiver Überdruck)	0 bar ... 250 bar	Sichtscheibe	kratzunempfindliches Instrumentenglas
Skala	linear, 270 Winkelgrade	Zifferblatt	Aluminium rein weiß beschichtet, schwarz bedruckt
Dynamische Belastbarkeit	0,9-fache Messspanne	Zeigerwerk	Messing
Ruhende Belastbarkeit	1,0-fache Messspanne	Zeiger	Aluminium, eloxiert
Kurzzeitige Belastbarkeit	1,3-fache Messspanne	Roter Markenzeiger	siehe Optionen
Temperaturfehler (bei +/- T ref)	max. +/-0,4% der Messspanne, pro +/-10 K von der Referenztemp.	Dämpfungsflüssigkeit	siehe Optionen
Messstofftemperatur	max. +60°C	Dichtmaterialien	Gehäuse: NBR (Perbunan), silikonfrei
Umgebungstemperatur	-20°C bis +60°C	Schutz- und Sicherheitsausführung	nicht vorgesehen
Lagertemperatur	-20°C bis +70°C	ATEX Eignung	gemäß ATEX Herstellerklärung
Gasförmige Messstoffe	geeignet	Wichtige Hinweise	<ul style="list-style-type: none"> • + Anschluss vorne - roter Zeiger (für höheren Druck) • - Anschluss hinten (schwarzer Zeiger - für niedrigeren Druck) • Roter Zeiger entspricht dem Druck vom + Anschluss • Andere Befestigungsarten: siehe Optionen
Flüssige Messstoffe	geeignet		
Zähflüssige Messstoffe	ungeeignet		
Kristallisierende Messstoffe	ungeeignet		
Aggressive Messstoffe	ungeeignet		
Gehäusebauart	Gehäuse mit Bajonettverschluß		
Gehäuse Schutzart	IP45 gemäß EN 60529 / IEC 529		
Befestigungsart	freistehender Prozessanschluß		

Figur 11

Optionen			
Rote Markierung am Zifferblatt	ab 1 Stk.	Sauergas Ausführung, Bescheinigung auf Anfrage	ab 1 Stk.
Roter Markenzeiger, verstellbar von außen	ab 1 Stk.	Material-Werkszeugnis 2.2 (EN 10204)	ab 1 Stk.
Sonderskala für Standardanzeige-/messbereich	ab 1 Stk.	Material-Abnahmeprüfzeugnis 3.1 (EN 10204)	ab 1 Stk.
Sonderanzeige-/messbereich	ab 1 Stk.	Werkskalibrierung mit Abnahmeprüfzeugnis 3.1 (EN	ab 1 Stk.
Textbeschriftung in schwarzer Druckschrift	ab 1 Stk.	International anerkannte Kalibrierung	ab 1 Stk.
Logo- und Textbeschriftung einfarbig	ab 1 Stk.	Vorbereitung für amtliche Eichung	ab 1 Stk.
Grafik-, Logo- und Textbeschriftung mehrfarbig	ab 1 Stk.	Eichung: Stempelung	ab 1 Stk.
Drosselschraube 0,3mm	ab 1 Stk.	Eichung: Stempelung und Eichschein	ab 1 Stk.
Drosselschraube 0,6mm	ab 1 Stk.	Mandelölfüllung, FDA zugelassen	ab 1 Stk.
Sondergewinde z.B.: NPT, M12x1,5	ab 1 Stk.	Silikonölfüllung	ab 1 Stk.
Sicherheitsverbundglas gemäß S1 (EN 837-1)	ab 1 Stk.	3-Loch-Frontflansch	ab 1 Stk.
Druckentlastungsöffnung gemäß S2 (EN 837-1)	ab 1 Stk.		
Öl- und fettfreie Ausführung, Bescheinigung auf Anfrage	ab 1 Stk.	Hinterer Befestigungsrand	ab 1 Stk.
Silikonfreie Ausführung, Bescheinigung auf Anfrage	ab 1 Stk.		