

Figur 11-1

Doppel – Rohrfedermanometer

mit Zeiger – Scheibe – Anzeige, Differenzdruck ist direkt ablesbar

Differenzdruckmanometer

Leistungs- und Einsatzmerkmale

» Direkte Ablesung der Druckdifferenz durch die Zeiger-Scheibe- Anzeige. Der höhere Druck der beiden Druckleitungen wird mit dem normalen Zeiger, der niedrigere Druck mit der Zeigerscheibe angezeigt

» Für eine gute Ablesbarkeit soll der Differenzdruck $1/6$ des Skalenendwertes nicht unterschreiten z.B.: Skalenendwert ist 60 bar , somit soll der gemessene Differenzdruck >10 bar sein

» Zwei hintereinander liegende Parallelzapfen zum Anschluss der beiden Druckleitungen mittels Spannmuffe

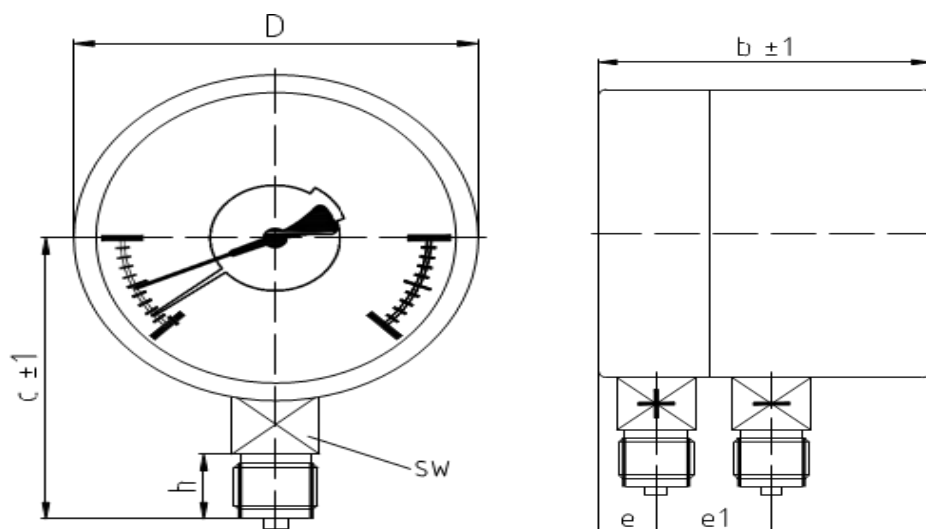
» Geeignet für gasförmige, dünnflüssige und nicht kristallisierende Messstoffe, die Messing nicht angreifen

» Der notwendige Anzeigebereich ist übereinstimmend mit dem maximal auftretenden Gesamtüberdruck auszuwählen

» Im Umwälzbetrieb z.B.: geschlossener Heizkreislauf, entspricht der maximale Gesamtüberdruck dem hydrostatischem Druck einschließlich dem Pumpendruck

» Der maximal anzeigbare Differenzdruck auf der Skalenscheibe beträgt 50% vom Skalenendwert

NG	D	b	c	e	e1	h	SW
100	101	92	87	16	32	20	22
160	161	101	118	16	32	20	22





Figur 11-1

Nenngröße	Genauigkeit	Anschluss	unten	zentrisch hinten	oben	exzentrisch hinten	Gehäuse
NG 100	KI 1,6	2 x G1/2B	•				CrNi-Stahl, 1.4301
NG 160	KI 1,6	2 x G1/2B	•				CrNi-Stahl, 1.4301

Technische Daten			
Bauart-Norm	konform zu EN 837-1	Befestigungsart	freistehender Prozessanschluß
Messelement	2 x Rohrfeder	Messelement-Material	Messing
Anzeigebereiche (positiver Überdruck)	0 bar ... 250 bar	Anschluss-Material	Messing
Skala	linear, 270 Winkelgrade	Sichtscheibe	kratzunempfindliches Instrumentenglas
Dynamische Belastbarkeit	0,9-fache Messspanne	Zifferblatt	Aluminium rein weiß beschichtet, schwarz bedruckt
Ruhende Belastbarkeit	1,0-fache Messspanne	Zeigerwerk	Messing
Kurzzeitige Belastbarkeit	1,3-fache Messspanne	Zeiger	Aluminium, eloxiert
Temperaturfehler (bei +/- T ref)	max. +/-0,4% der Messspanne, pro +/-10 K von der Referenztemp.	Roter Markenzeiger	siehe Optionen
Messstofftemperatur	max. +60°C	Dämpfungsflüssigkeit	siehe Optionen
Umgebungstemperatur	-20°C bis +60°C	Dichtmaterialien	Gehäuse: NBR (Perbunan), silikonfrei
Lagertemperatur	-20°C bis +70°C	Schutz- und Sicherheitsausführung	nicht vorgesehen
Gasförmige Messstoffe	geeignet	ATEX Eignung	gemäß ATEX Herstellerklärung
Flüssige Messstoffe	geeignet	Wichtige Hinweise	<ul style="list-style-type: none"> + Anschluss vorne - roter Zeiger (für höheren Druck) - Anschluss hinten (schwarzer Zeiger - für niedrigeren Druck) Andere Befestigungsarten: sieh
Zähflüssige Messstoffe	ungeeignet		
Kristallisierende Messstoffe	ungeeignet		
Aggressive Messstoffe	ungeeignet		
Gehäusebauart	Gehäuse mit Bajonettverschluß		
Gehäuse Schutzart	IP45 gemäß EN 60529 / IEC		

Optionen			
Roter Markenzeiger, verstellbar von außen	ab 1 Stk.	Sauergas Ausführung, Bescheinigung auf Anfrage	ab 1 Stk.
Sonderskala für Standardanzeige-/messbereich	ab 1 Stk.	Material-Werkszeugnis 2.2 (EN 10204)	ab 1 Stk.
Sonderanzeige-/messbereich	ab 1 Stk.	Material-Abnahmeprüfzeugnis 3.1 (EN 10204)	ab 1 Stk.
Textbeschriftung in schwarzer Druckschrift	ab 1 Stk.	Werkskalibrierung mit Abnahmeprüfzeugnis 3.1 (EN 10204)	ab 1 Stk.
Logo- und Textbeschriftung einfarbig	ab 1 Stk.	International anerkannte Kalibrierung (ÖKD)	ab 1 Stk.
Grafik-, Logo- und Textbeschriftung mehrfarbig	ab 1 Stk.	Vorbereitung für amtliche Eichung	ab 1 Stk.
Drosselschraube 0,3mm	ab 1 Stk.	Eichung: Stempelung	ab 1 Stk.
Drosselschraube 0,6mm	ab 1 Stk.	Eichung: Stempelung und Eichschein	ab 1 Stk.
Sondergewinde z.B.: NPT, M12x1,5	ab 1 Stk.	Silikonölfüllung	ab 1 Stk.
Sicherheitsverbundglas gemäß S1 (EN 837-1)	ab 1 Stk.	Mandelölfüllung, FDA zugelassen	ab 1 Stk.
Druckentlastungsöffnung gemäß S2 (EN 837-1)	ab 1 Stk.	3-Loch-Frontflansch	ab 1 Stk.
Öl- und fettfreie Ausführung, Bescheinigung auf Anfrage	ab 1 Stk.	Hinterer Befestigungsrand	ab 1 Stk.
Silikonfreie Ausführung, Bescheinigung auf Anfrage	ab 1 Stk.		

Figur 11-1

