

Figur 1

Kompaktmanometer

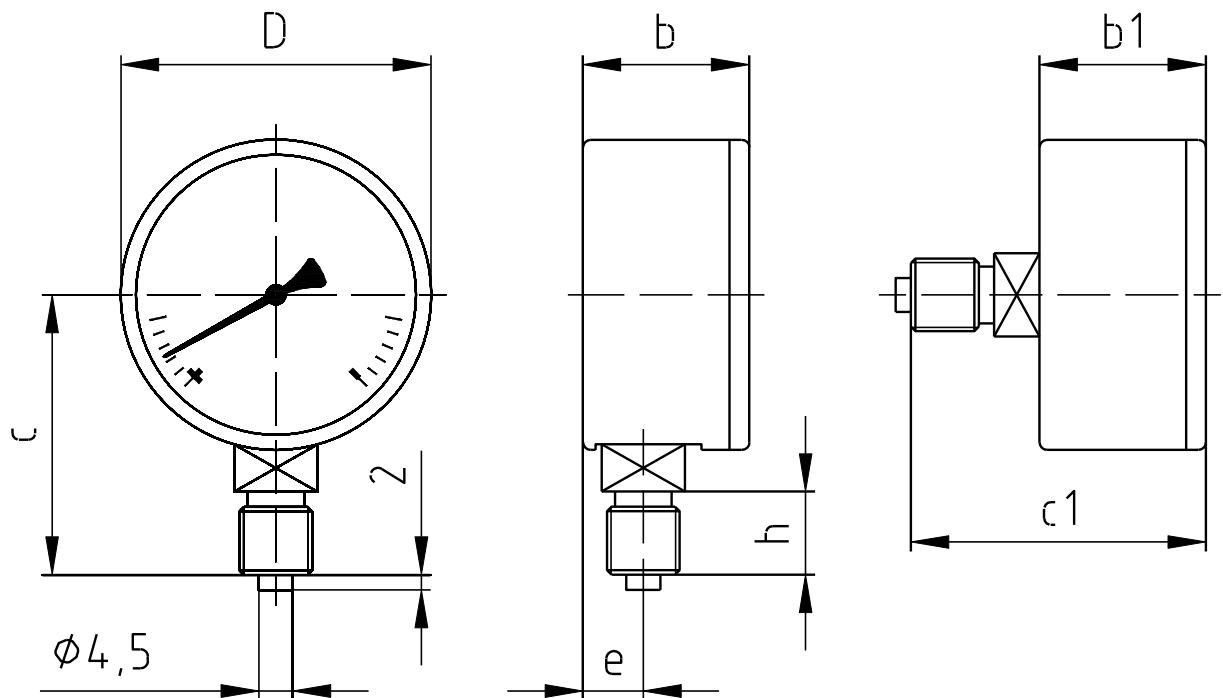
für den freistehenden Prozessanschluss

Standard Rohrfedermanometer

Leistungs- und Einsatzmerkmale

- » Messgenauigkeit: Klasse 1,6 (+/- 1,6% von der Messspanne)
- » IP 32 Wettergeschützte Einsatzbedingungen
- » Geeignet für dünnflüssige, gasförmige und nicht kristallisierende Messtoffe die Messing nicht angreifen
- » Kompaktes Messgerät, einsetzbar im Gerätebau und Apparatebau

NG	D	b	b1	c	c1	e	h	SW
NG 40	41	22	24,5	37	38,5	8	11	11
NG 50	49	28	28	46	48	9,5	13	14
NG 63	62	30	30	54	49	10,	23	14





Figur 1

Nenngröße	Genauigkeit	Anschluss	unten	zentrisch hinten	oben	exzentrisch hinten	Gehäuse
NG 40	KI	G 1/8B	•	•	•		Stahblech, schwarz
NG 50	KI	G 1/4B	•	•	•		Stahblech, schwarz
NG 63	KI	G 1/4B	•	•	•		Stahblech, schwarz

Technische Daten

Bauart-Norm	in Anlehnung an EN 837-1	Zähflüssige Messstoffe	ungeeignet
Messelement	Rohrfeder (Kreisform bis 40bar, Schraubenform ab 60 bar)	Kristallisierende Messstoffe	ungeeignet
Anzeigebereiche (negativer Überdruck)	-1 bar ... 0 bar	Aggressive Messstoffe	ungeeignet
Anzeigebereiche (positiver Überdruck)	0 bar ... 600 bar	Gehäusebauart	Gehäuse mit Schnappverschluss
Anzeigebereiche (neg./pos. Überdruck)	-1 bar ... +15 bar	Gehäuse Schutzart	IP32 gemäß EN 60529 / IEC
Skala	linear, 270 Winkelgrade	Befestigungsart	freistehender Prozessanschluß
Endanschlag	mit Anschlagstift	Messelement-Material	Messing
Dynamische Belastbarkeit	0,65-fache Messspanne	Anschluss-Material	Messing
Ruhende Belastbarkeit	0,75-fache Messspanne	Sichtscheibe	Polycarbonat (PC)
Kurzzeitige Belastbarkeit	1,0-fache Messspanne	Zifferblatt	Aluminium rein weiß beschichtet, schwarz bedruckt
Temperaturfehler (bei +/- T)	keine Angaben	Zeiger	Aluminium, eloxiert
Messstofftemperatur	max. +60°C	Roter Markenzeiger	siehe Optionen
Umgebungstemperatur	-20°C bis +60°C	Dämpfungsflüssigkeit	siehe Fig. 130
Lagertemperatur	-20°C bis +70°C	Schutz- und Sicherheitsausführung	nicht vorgesehen
Gasförmige Messstoffe	geeignet	ATEX Eignung	nicht geprüft
Flüssige Messstoffe	geeignet	Wichtige Hinweise	NG 40 und NG 50: max 250 bar



Figur 1

Optionen			
Rote Markierung am Zifferblatt	ab 50 Stk.	Vorbereitung für amtliche Eichung	ab 1 Stk.
Gehäuse in CrNi 1.4571	ab 100 Stk.	Werkskalibrierung mit Abnahmeprüfzeugnis 3.1 (EN	ab 1 Stk.
Roter Markenzeiger, verstellbar von außen	ab 100 Stk.	Schlag-Schutzkappe	ab 1 Stk.
Übersteckring verchromt	ab 100 Stk.	Sonderskala für Standardanzeige-	ab 100 Stk.
Textbeschriftung in schwarzer Druckschrift	ab 100 Stk.	International anerkannte Kalibrierung	ab 1 Stk.
Logo- und Textbeschriftung einfarbig	ab 100 Stk.	Eichung: Stempelung	ab 1 Stk.
Grafik-, Logo- und Textbeschriftung mehrfarbig	ab 100 Stk.	Eichung: Stempelung und Eichschein	ab 1 Stk.
Silberlötung bei Messstoffen > 60°C	ab 100 Stk.	Sondergewinde z.B.: NPT, M12x1,5	ab 100 Stk.
Öl- und fettfreie Ausführung, Bescheinigung auf Anfrage	ab 25 Stk.	Gereinigt für Sauerstoffbetrieb, Bescheinigung auf Anfrage	ab 10 Stk.
Drosselschraube 0,3mm	ab 1 Stk.		